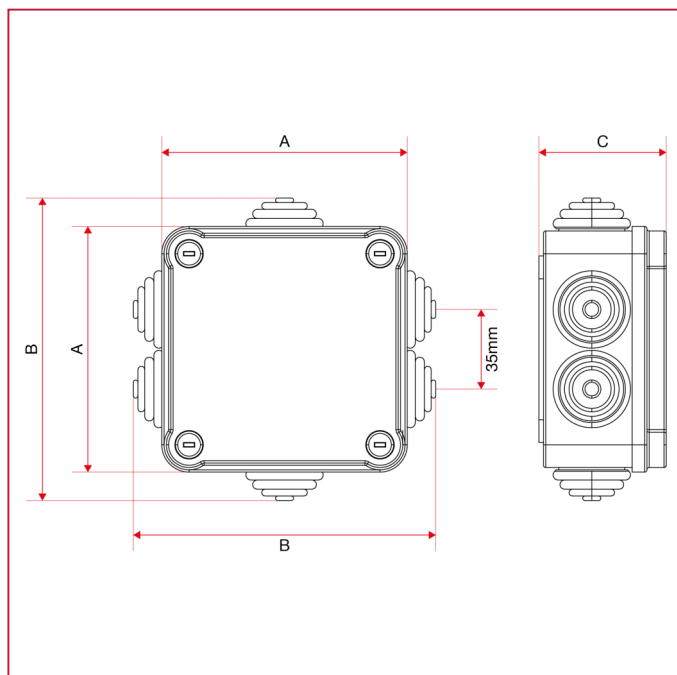




РЕГУЛИРОВОЧНЫЙ БЛОК ФИКСИРОВАННЫЙ

949CEF Электрическая плата для подключения насоса

ГАБАРИТНЫЕ РАЗМЕРЫ



A	108
B	133
C	56