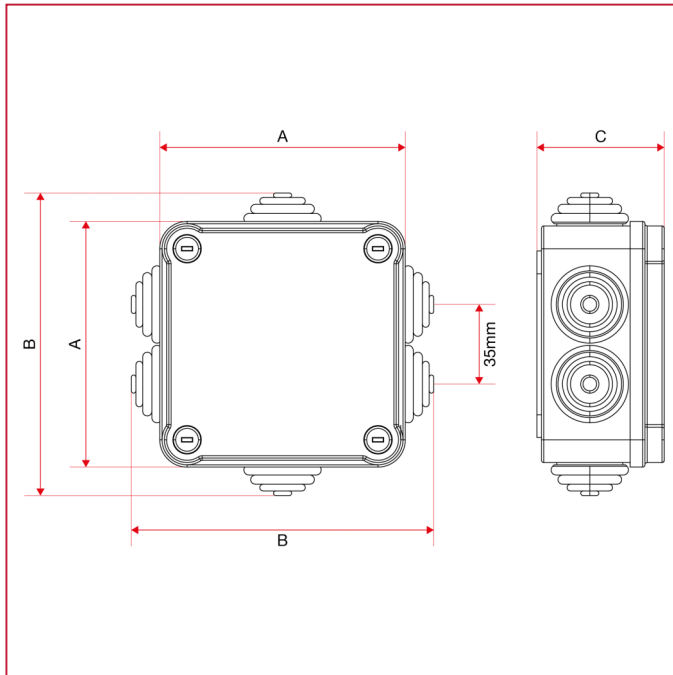




# GRUPO HIDRÁULICO A PUNTO FIJO

**949CEF** Cuadro eléctrico para bomba.

## Dimensiones totales



A	108
B	133
C	56