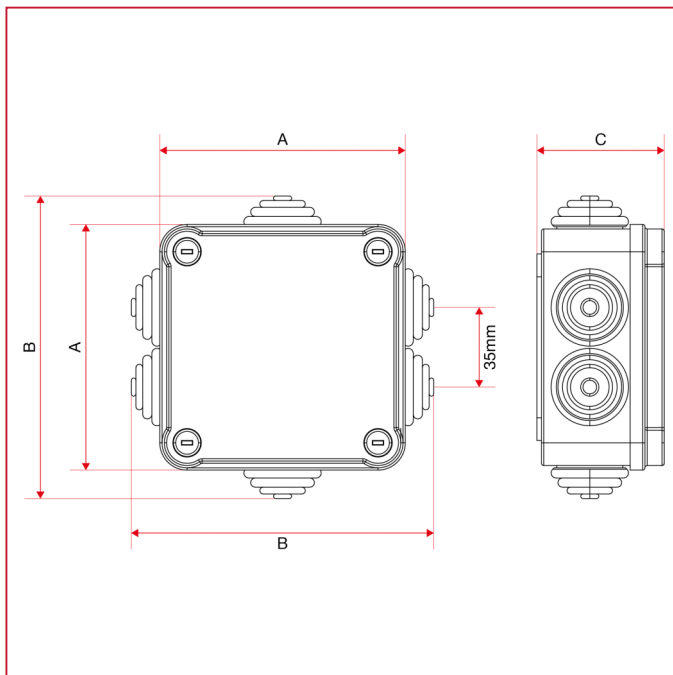




REGELGRUPPE MIT FESTWERTREGELUNG

949CEF Elektrische Platine zur Verbindung der Pumpe

GESAMTABMESSUNGEN



A	108
B	133
C	56