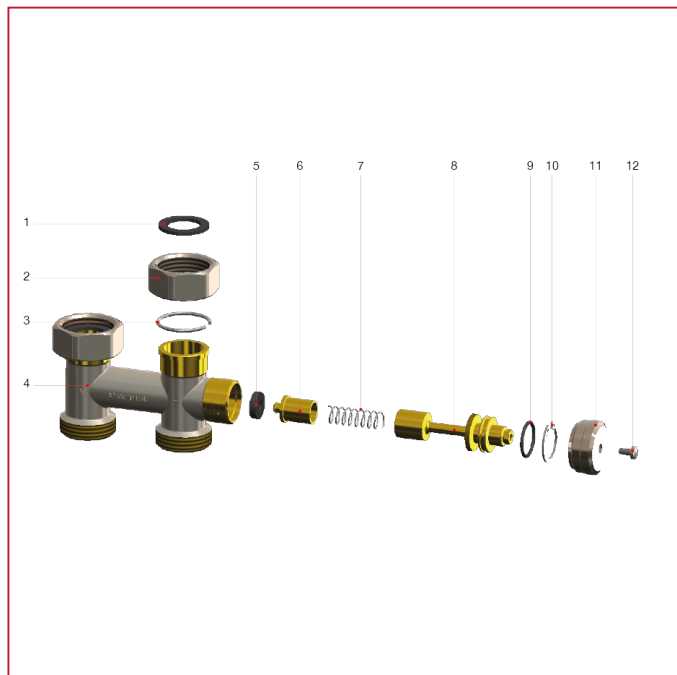




РЕГУЛИРОВОЧНЫЙ БЛОК ФИКСИРОВАННЫЙ

949BY Байпас для первичного контура

МАТЕРИАЛЫ



N.	ОПИСАНИЕ	КО Л.	МАТЕРИАЛ
1	ОР СКЭПТ 30 X 20 X 2	2	СКЭПТ
2	ГАЙКА 1" Н = 17 ММ НИКЕЛИРОВАННАЯ	2	СW617N
3	УПРУГОЕ КОЛЬЦО 28,5 X 2	2	AISI 304
4	КОРПУС БАЙПАСА 1"	1	СW617N
5	ОР СКЭПТ 16 X 06 X 04	1	СКЭПТ
6	ЗАТВОР БАЙПАСА	1	СW614N
7	ПРУЖИНА 10 X 4 X 0,8 L = 33	1	AISI 304
8	ШТОК БАЙПАСА M22X1	1	СW614N
9	Кольцевое уплотнение СКЭПТ 18.00 X 02.00	1	СКЭПТ
10	УПРУГОЕ КОЛЬЦО ДЛЯ ОТВЕРСТИЙ ДИАМ. 23	1	AISI 304
11	РУЧКА ДЛЯ БАЙПАСА	1	СW614N
12	ВИНТ M4 X 7	1	СТАЛЬ