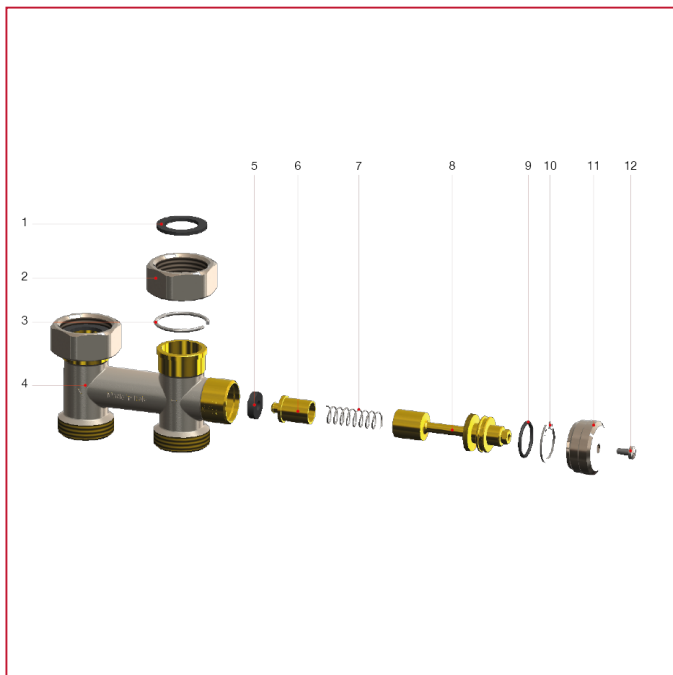




GRUPPO DI REGOLAZIONE A PUNTO FISSO

949BY By-pass per circuito primario

MATERIALI



POS.	DESCRIZIONE	N.	MATERIALE
1	GP EPDM 30 X 20 X 2	2	EPDM
2	DADO 1" H=17MM NICHELATO	2	CW617N
3	ANELLO ELASTICO 28,5 X 2	2	AISI 304
4	CORPO BY-PASS 1"	1	CW617N
5	GP EPDM 16 X 06 X 04	1	EPDM
6	OTTURATORE BY-PASS	1	CW614N
7	MOLLA 10 X 4 X 0.8 L=33	1	AISI 304
8	ASTA BY-PASS M22X1	1	CW614N
9	OR EPDM 18.00 X 02.00	1	EPDM
10	ANELLO ELASTICO PER FORI D. 23	1	AISI 304
11	MANOPOLA PER BY- PASS	1	CW614N
12	VITE M4 X 7	1	ACCIAIO