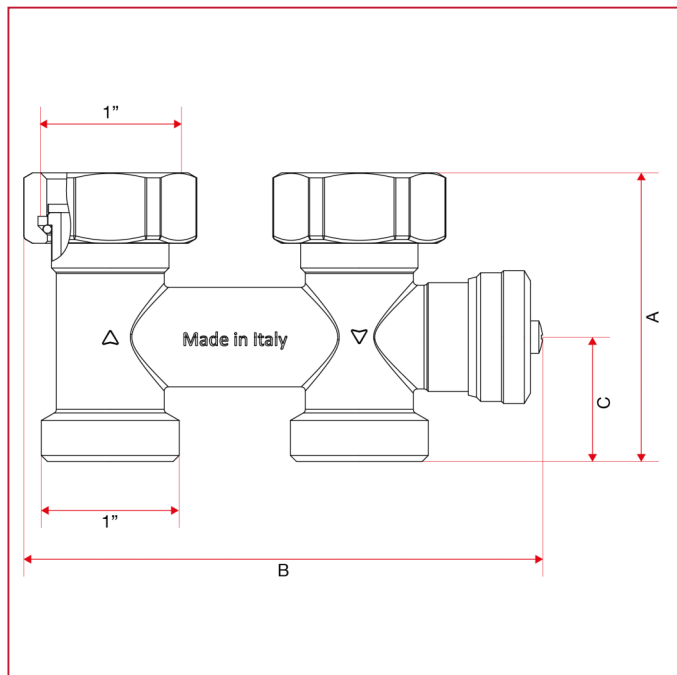




РЕГУЛИРОВОЧНЫЙ БЛОК ФИКСИРОВАННЫЙ

949BY Байпас для первичного контура

ГАБАРИТНЫЕ РАЗМЕРЫ



	1"
A	69,6
B	125
C	30
Kg/cm ² bar	6
LBS - psi	87