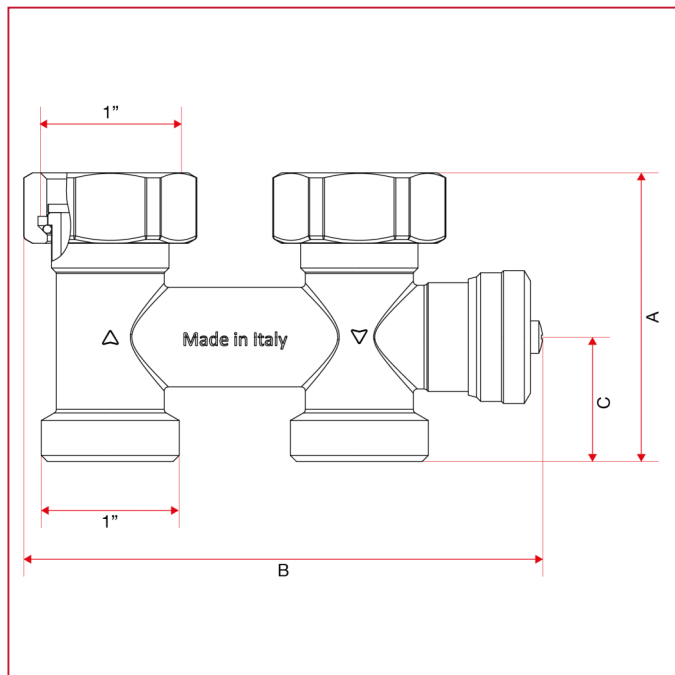




GRUPPO DI REGOLAZIONE A PUNTO FISSO

949BY By-pass per circuito primario

INGOMBRI



	1"
A	69,6
B	125
C	30
Kg/cm ² bar	6
LBS - psi	87