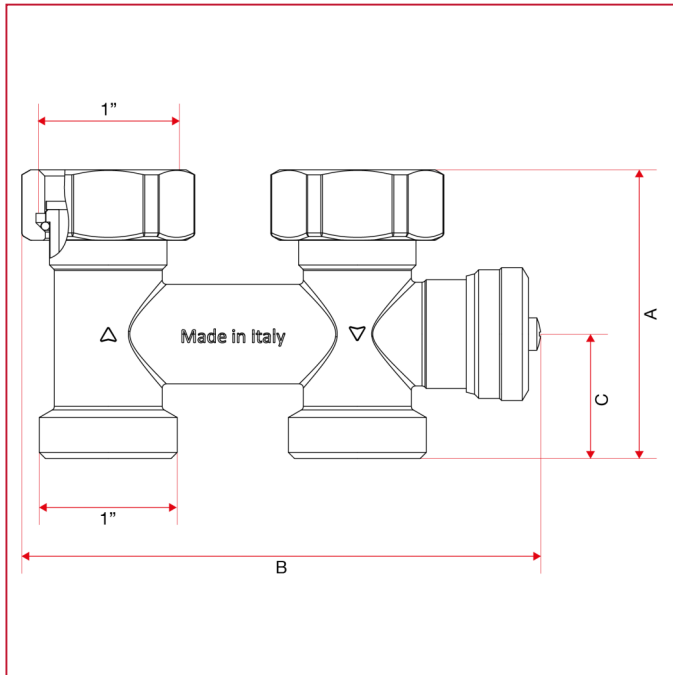




KIT D'UNITÉ DE RÉGULATION

949BY By-pass pour le circuit primaire

DIMENSIONS



	1"
A	69,6
B	125
C	30
Kg/cm ² bar	6
LBS - psi	87