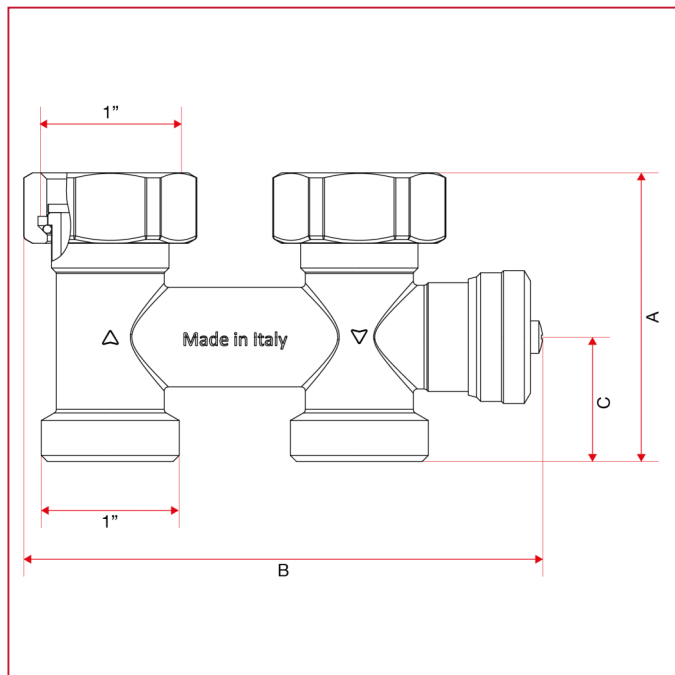




# REGELGRUPPE MIT FESTWERTREGELUNG

## 949BY Bypassstrecke für den Primärkreis

### GESAMTABMESSUNGEN



	1"
A	69,6
B	125
C	30
Kg/cm <sup>2</sup> bar	6
LBS - psi	87