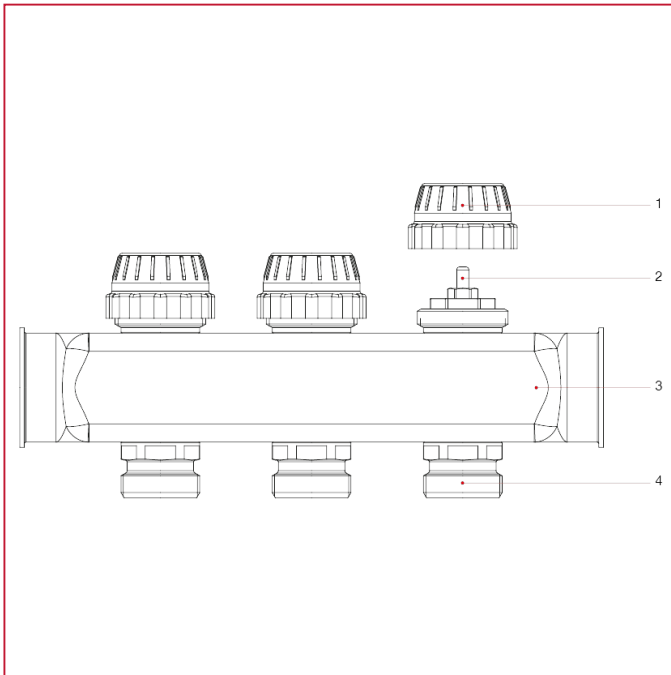




## 预组装式不锈钢分水器

### 942 带盖帽的分水器杆，其电热执行器预设关闭阀

#### 材料



位置	产品说明	N.	材料
1	盖	2-13	ABS
2	阀盖	2-13	黄铜 CW614N
3	不锈钢分水器	1	不锈钢 AISI 304L
4	外牙/外牙接头	2-13	黄铜镀镍 CW614N