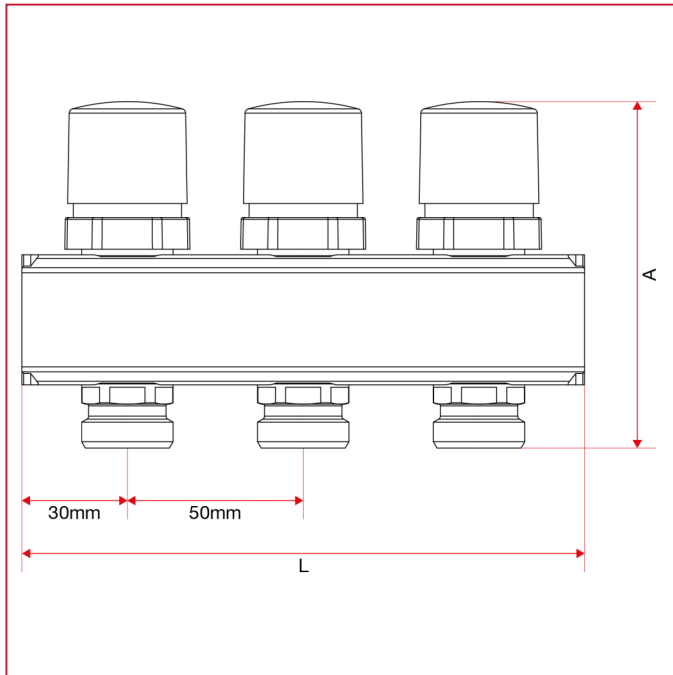




# 预组装式黄铜镀镍分水器

## 935 带手柄的分水器杆，其电热执行器预设关闭阀

### 总尺寸



	1"x3/4"x2	1"x3/4"x3	1"x3/4"x4	1"x3/4"x5	1"x3/4"x6	1"x3/4"x7	1"x3/4"x8	1"x3/4"x9	1"x3/4"x10	1"x3/4"x11	1"x3/4"x12	1"x3/4"x13
<b>A</b>	98,5	98,5	98,5	98,5	98,5	98,5	98,5	98,5	98,5	98,5	98,5	98,5
<b>L</b>	110	160	210	260	310	360	410	460	510	560	610	660
<b>Kg/cm<sup>2</sup> bar</b>	10	10	10	10	10	10	10	10	10	10	10	10
<b>LBS - psi</b>	145	145	145	145	145	145	145	145	145	145	145	145