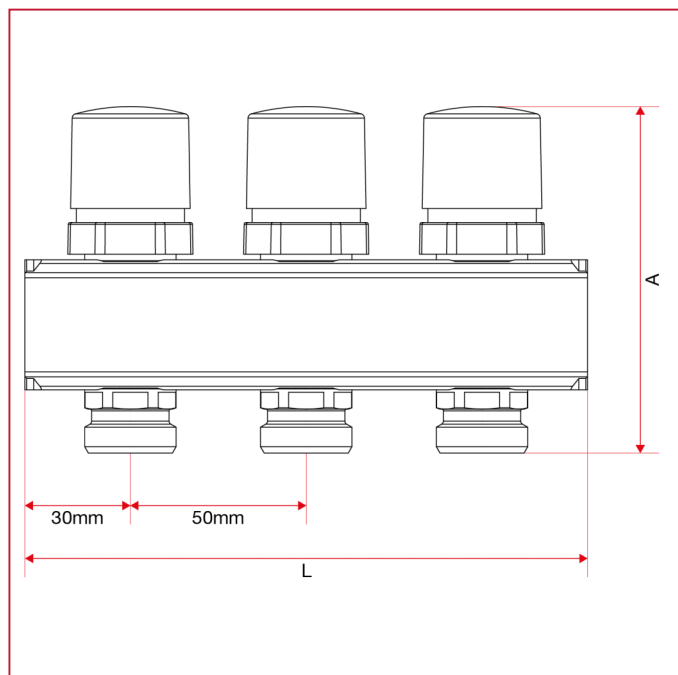




УКОМПЛЕКТОВАННЫЕ КОЛЛЕКТОРЫ, НИКЕЛИРОВАННАЯ ЛАТУНЬ

935 Коллектор с отсечными клапанами под электротермориводы с ручками

ГАБАРИТНЫЕ РАЗМЕРЫ



	1"x3/4"x 2	1"x3/4"x 3	1"x3/4"x 4	1"x3/4"x 5	1"x3/4"x 6	1"x3/4"x 7	1"x3/4"x 8	1"x3/4"x 9	1"x3/4"x 10	1"x3/4"x 11	1"x3/4"x 12	1"x3/4"x 13
A	98,5	98,5	98,5	98,5	98,5	98,5	98,5	98,5	98,5	98,5	98,5	98,5
L	110	160	210	260	310	360	410	460	510	560	610	660
Kg/cm ² bar	10	10	10	10	10	10	10	10	10	10	10	10
LBS - psi	145	145	145	145	145	145	145	145	145	145	145	145