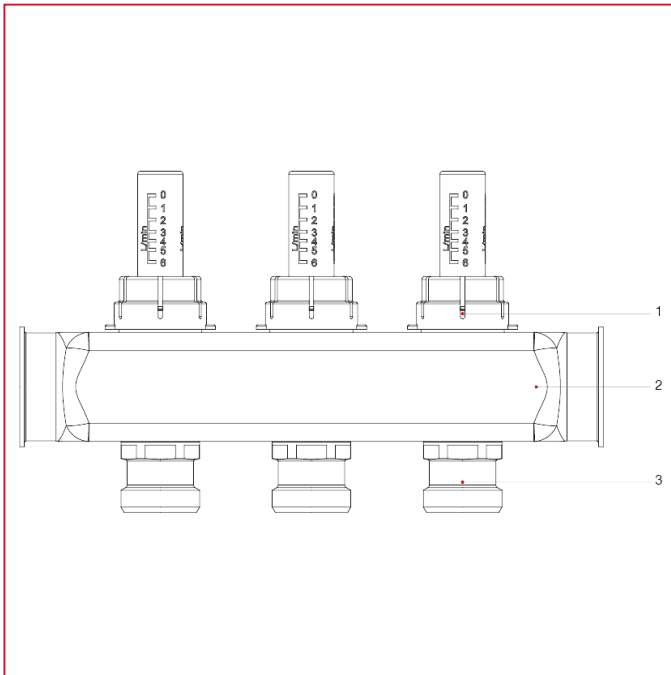




COLLECTEURS PRÉMONTÉS EN ACIER INOXYDABLE

932 Collecteur simple, avec débitmètres

MATÉRIAUX



POS.	DESCRIPTION	Q.té	MATÉRIAU
1	Débitmètre	2-13	Laiton CW614N
2	Collecteur en acier inox	1	Acier inox AISI 304 L
3	Raccord intermédiaire pour débitmètre	2-13	Laiton nickelé CW614N