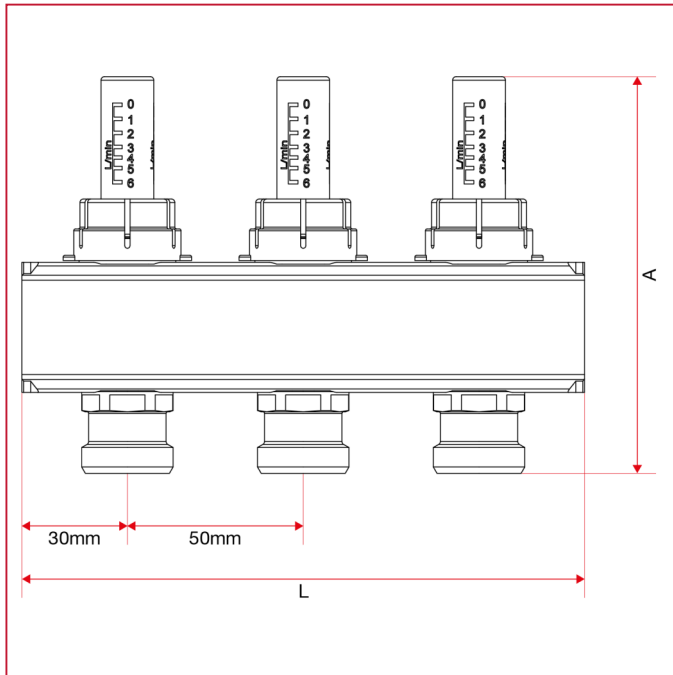




预组装式黄铜镀镍分水器

930 带流量计的分水器杆

总尺寸



	1"x3/4"x2	1"x3/4"x3	1"x3/4"x4	1"x3/4"x5	1"x3/4"x6	1"x3/4"x7	1"x3/4"x8	1"x3/4"x9	1"x3/4"x1 0	1"x3/4"x1 1	1"x3/4"x1 2	1"x3/4"x1 3
A	113	113	113	113	113	113	113	113	113	113	113	113
L	110	160	210	260	310	360	410	460	510	560	610	660
Kg/cm² bar	10	10	10	10	10	10	10	10	10	10	10	10
LBS - psi	145	145	145	145	145	145	145	145	145	145	145	145