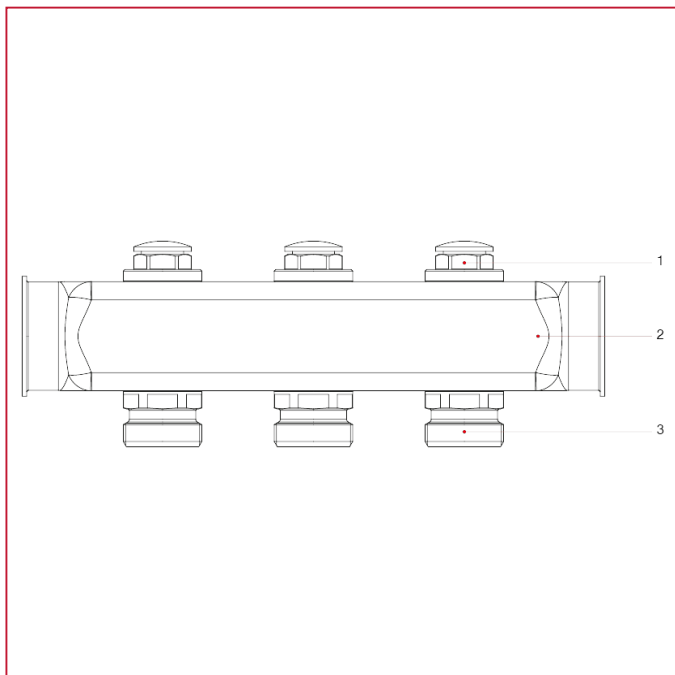




COLLETTORI PREMONTATI IN ACCIAIO INOX

927 Collettore singolo con detentori

MATERIALI



POS.	DESCRIZIONE	N.	MATERIALE
1	Vitone detentore	2-13	Ottone CW614N
2	Collettore in acciaio inox	1	Acciaio inox AISI 304 L
3	Raccordo maschio-maschio	2-13	Ottone nichelato CW614N