



УКОМПЛЕКТОВАННЫЙ КОЛЛЕКТОРЫ, Н/Ж СТАЛЬ

918СВ Укомплектованный коллектор, с расходомерами, с воздухоотводчиками и дренажем с термостабилизируемой вставкой

ИНСТРУКЦИИ ПО УСТАНОВКЕ, ИСПОЛЬЗОВАНИЮ И ТЕХОБСЛУЖИВАНИЮ

Технические условия:

Доступные размеры: 1"

Максимальное рабочее давление с установленным расходомером: 6 бар (испытание системы: 10 бар)

Максимальное рабочее давление с установленными клапанами регулировки расхода: 10 бар

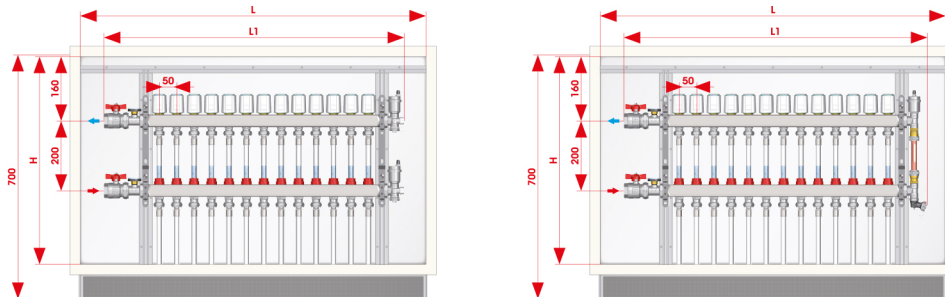
Максимальная рабочая температура: 70 °С (с расходомером), 80 °С (с клапанами регулировки расхода).

Резьбовые соединения 1": ISO 228 (равнозначные DIN EN ISO 228 и BS EN ISO 228).

Ответвления: от 3 до 13 с соединением 3/4" Eurokonus.

Шаг между ответвлениями: 50 мм.

РАЗМЕЩЕНИЕ ПРЕДВАРИТЕЛЬНО СМОНТИРОВАННЫХ КОЛЛЕКТОРОВ ИЗ НЕРЖАВЕЮЩЕЙ СТАЛИ В МЕТАЛЛИЧЕСКИХ КАССЕТАХ



CODICE / CODE / CODE / CÓDIGO / TEILENUMMER / КОД	498.500.600	498.600.600	498.700.600	498.800.600	498.1000.600
L x H (mm)	500x600	600x600	700x600	800x600	1000x600
N° vie / outlet / voies / vías / Wege / ходов	3-4	5-6	7-8	9-10	11-12-13
COLLETTORE / MANIFOLD / COLLECTEUR / COLECTOR / VERTEILER / КОЛЛЕКТОР	1"				
L1	386	486	586	686	836

КАК РЕГУЛИРОВАТЬ РАСХОД

Обратный коллектор поставляется с нажимным винтом DYNACON ECLIPSE

Copyright © IMI Hydronic Engineering International SA. Все права защищены.

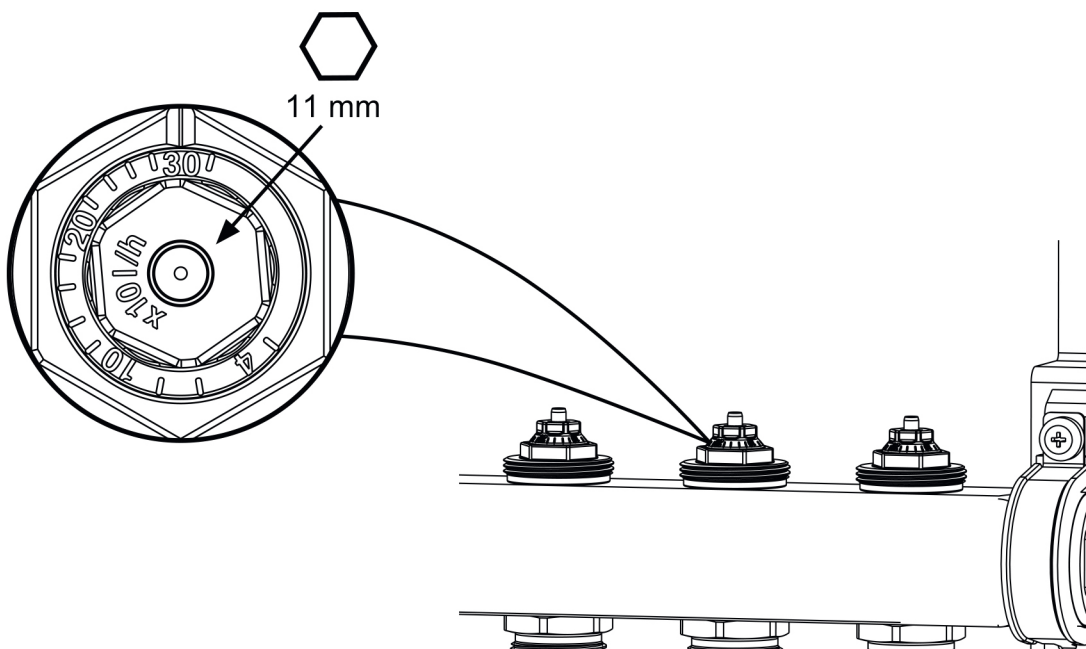
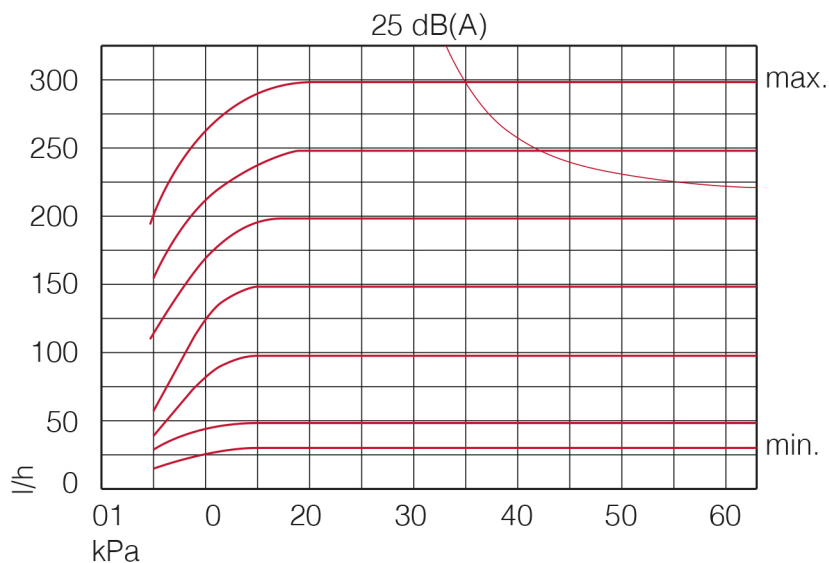


ГРАФИК РЕГУЛИРОВКИ И РАСХОДА



УКОМПЛЕКТОВАННЫЙ КОЛЛЕКТОРЫ, Н/Ж СТАЛЬ

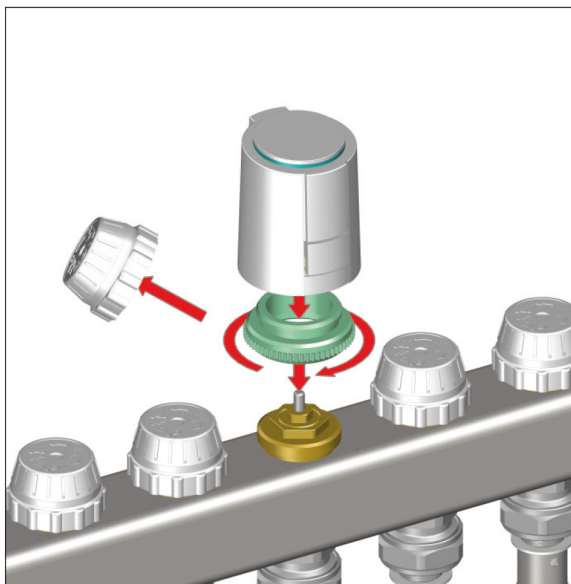


DYNACON ECLIPSE		4			10					20					30
l/h	30	40	60	80	100	120	140	160	180	200	220	240	260	280	300

ТЕХНИЧЕСКОЕ ПРИМЕЧАНИЕ

Расходомер нельзя использовать в качестве балансировочного клапана. Он используется лишь для прямого и точного считывания расхода каждого отдельного контура.

УСТАНОВКА ТЕРМОЭЛЕКТРИЧЕСКОГО УСТРОЙСТВА УПРАВЛЕНИЯ



Электротермический исполнительный механизм:

- Нормально закрытый, действие вкл.-выкл.
- Питание: 230 В.
- Потребляемая мощность: 1 Вт.
- Минимальная и максимальная рабочая температура окружающей среды: 0 °С, 60 °С.

- Максимальное дифференциальное давление: 1,5 бара.
- Длина кабеля питания: 1 м.



УКОМПЛЕКТОВАННЫЙ КОЛЛЕКТОРЫ, Н/Ж СТАЛЬ

- Класс защиты IP54.
- Имеется в версиях с 2 или 4 проводами и вспомогательным микровыключателем.
- Мощность вспомогательного контакта: 300 мА.
- Маркировка CE.