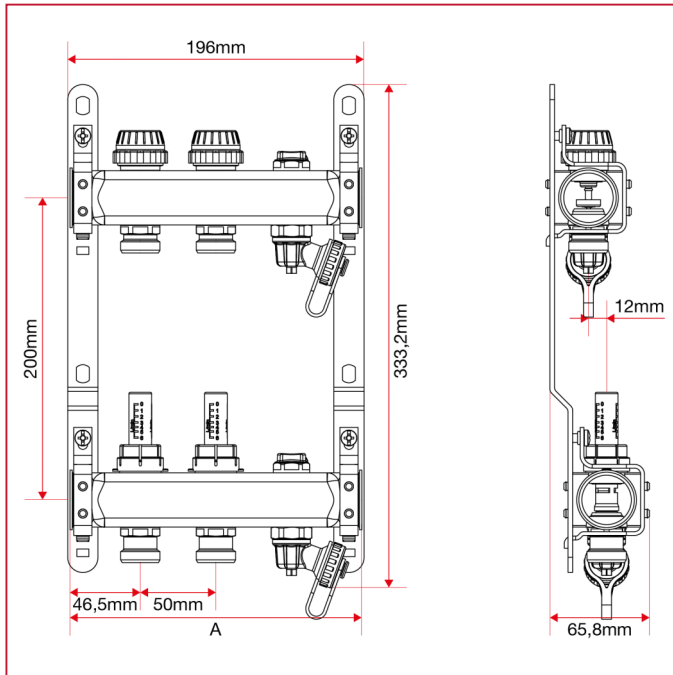




预组装式不锈钢分水器

917CDE 带流量计、排气阀及泄水阀的预组装式分水器

总尺寸



	1"x3/4"x2	1"x3/4"x3	1"x3/4"x4	1"x3/4"x5	1"x3/4"x6	1"x3/4"x7	1"x3/4"x8	1"x3/4"x9	1"x3/4"x10	1"x3/4"x11	1"x3/4"x12
A	193	243	293	343	393	443	493	543	593	643	693
Kg/cm² bar	6	6	6	6	6	6	6	6	6	6	6
LBS - psi	87	87	87	87	87	87	87	87	87	87	87