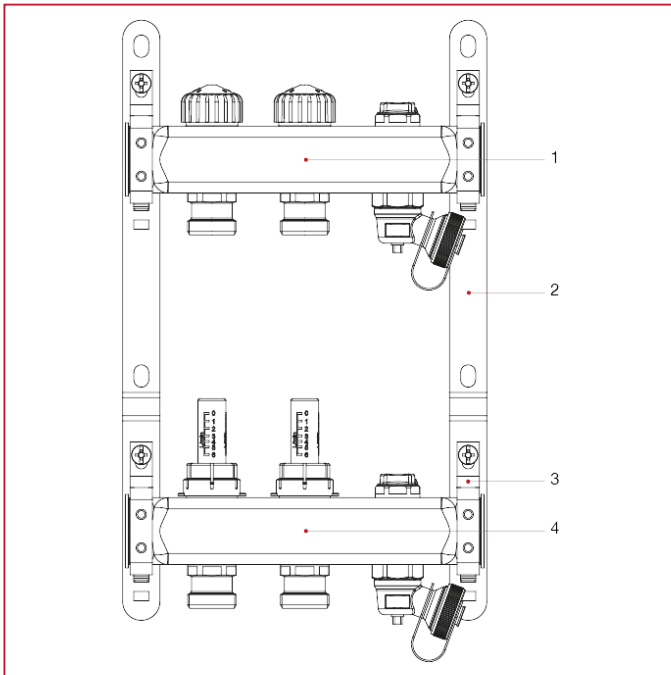




# VORMONTIERTE HEIZKREISVERTEILER AUS EDELSTAHL

**917CDEB** Heizkreisverteiler aus Edelstahl mit automatischer Durchflussregelung, Entleerung und Entlüftung

## WERKSTOFFE



NUM.	BESCHREIBUNG	Qt	MATERIALIEN
1	Einzelverteiler aus Edelstahl mit Regulierventil	1	Edelstahl AISI 304L
2	Montierte Stahlhalterung	2	Stahl P11
3	Montierte Schelle	4	Stahl P11
4	Einzelverteiler aus Edelstahl mit Durchflussmessern	1	Edelstahl AISI 304L