



预组装式不锈钢分水器

917CDEB 带流量计、排气阀及泄水阀的预组装式分水器-自动流量控制

安装、使用和维护说明

技术参数：

可提供规格：1”

安装流量计时的最大工作压力：6 bar（安装测试压力为 10 bar）

安装锁闭阀时的最大工作压力：10 bar

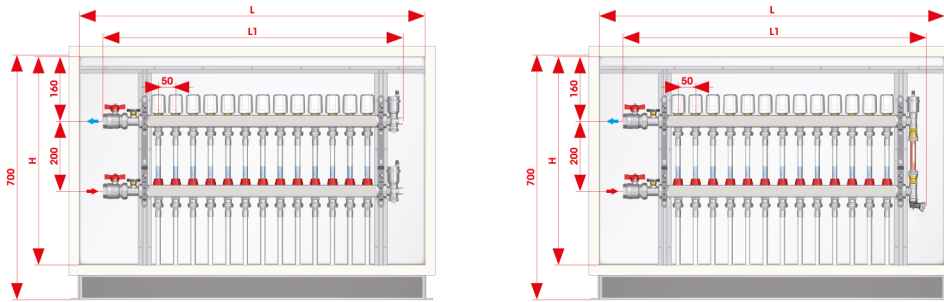
最高工作温度：70°C（有流量计），80°C（有锁闭阀）。

接口螺纹：ISO 228（等同于 DIN EN ISO 228 以及 BS EN ISO 228）。

出口路数：3 路至 13 路，3/4” Eurokonus。

出口中心距：50mm

将不锈钢分水器放入金属箱中

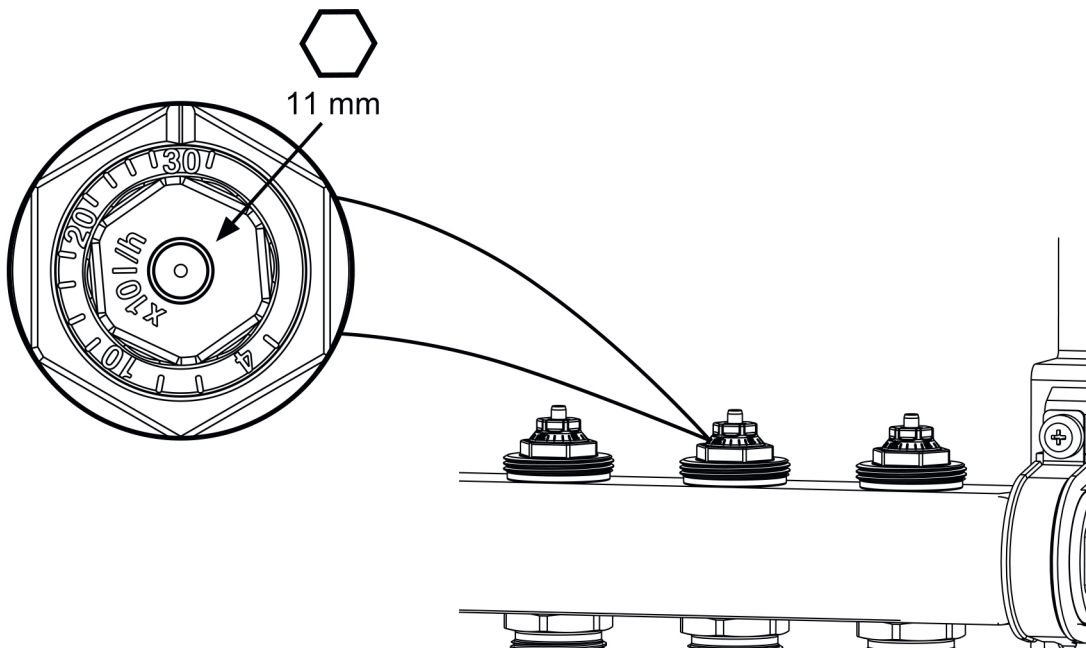


CODICE / CODE / CODE / CÓDIGO / TEILENUMMER / КОД	498.500.600	498.600.600	498.700.600	498.800.600	498.1000.600
L x H (mm)	500x600	600x600	700x600	800x600	1000x600
N° vie / outlet / voies / vías / Wege / ходов	3-4	5-6	7-8	9-10	11-12-13
COLLETTORE / MANIFOLD / COLLECTEUR / COLECTOR / VERTEILER / КОЛЛЕКТОР	1”				
L1	386	486	586	686	836

如何调节流速

回水分水器，配有恒温嵌件 DYNACON ECLIPSE。

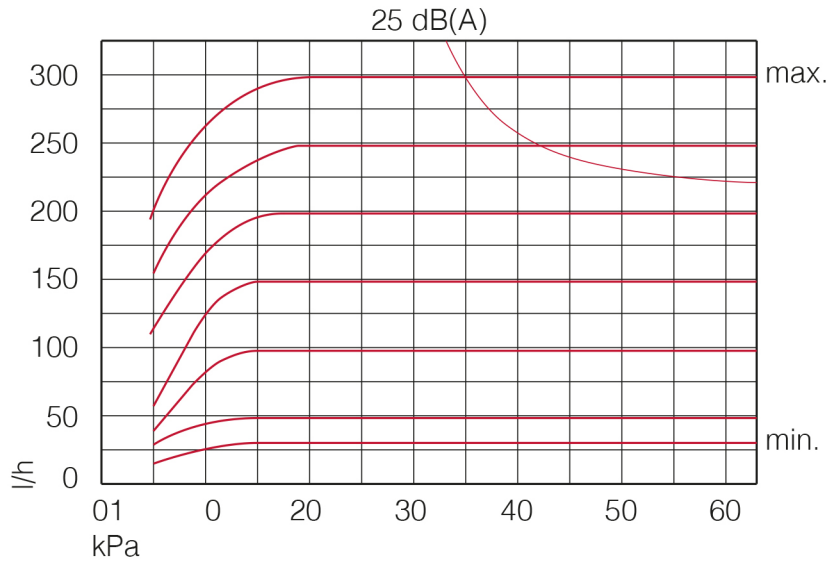
版权所有 ©IMI Hydronic Engineering International SA。保留所有权利。



设定圈数和流速图



预组装式不锈钢分水器

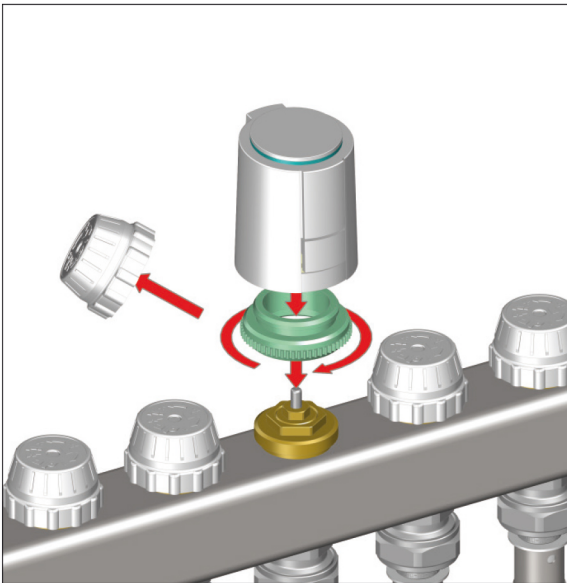


DYNACON ECLIPSE		4			10					20					30
l/h	30	40	60	80	100	120	140	160	180	200	220	240	260	280	300

技术说明

流量计不是用作平衡阀，而是只能直接并准确地读出每个回路的所需流速。

安装电热执行器



电热执行器：

- 常闭，开关操作。
- 电源：230V。
- 功耗：1W。
- 最低及最高工作环境温度：0°C，60°C。

- 最大压差：1.5 bar。
- 电源线长度：1 米。
- 保护等级 IP 54。



预组装式不锈钢分水器

- 可提供 2 根或 4 根带辅助微动开关的线缆。
- 辅助连接能力：300mA。
- 带 CE 标志。