



# COLECTORES PREMONTADOS EN ACERO INOXIDABLE

## 917CDEB Colector premontado, con caudalímetros, descarga y purga - Control de flujo automático

### INSTRUCCIONES DE INSTALACIÓN, USO Y MANTENIMIENTO

Especificaciones técnicas:

Medidas disponibles: 1"

Presión máxima de trabajo con medidor de flujo instalado: 6 bar (Prueba de la instalación: 10 bar)

Presión máxima de trabajo con reductores instalado: 10 bar

Temperatura máxima de trabajo: 70°C (con medidor de flujo), 80°C (con reductores).

Conexiones roscadas 1": ISO 228 (equivalentes a DIN EN ISO 228 y BS EN ISO 228).

Derivaciones: de 3 a 13 con unión 3/4" Eurokonus.

Intereje derivaciones: 50 mm.

### COLOCACIÓN DE LOS COLECTORES PREMONTADOS DE ACERO INOXIDABLE EN LAS CAJAS DE METAL



CODICE / CODE / CODE / CÓDIGO / TEILENUMMER / КОД	498.500.600	498.600.600	498.700.600	498.800.600	498.1000.600
L x H (mm)	500x600	600x600	700x600	800x600	1000x600
N° vie / outlet / voies / vías / Wege / ходов	3-4	5-6	7-8	9-10	11-12-13
COLLETTORE / MANIFOLD / COLLECTEUR / COLECTOR / VERTEILER / КОЛЛЕКТОР	1"				
L1	386	486	586	686	836

### CÓMO REGULAR EL CAUDAL

Colector de retorno suministrado con tuerca DYNACON ECLIPSE

Copyright ©IMI Hydronic Engineering International SA. All rights reserved.

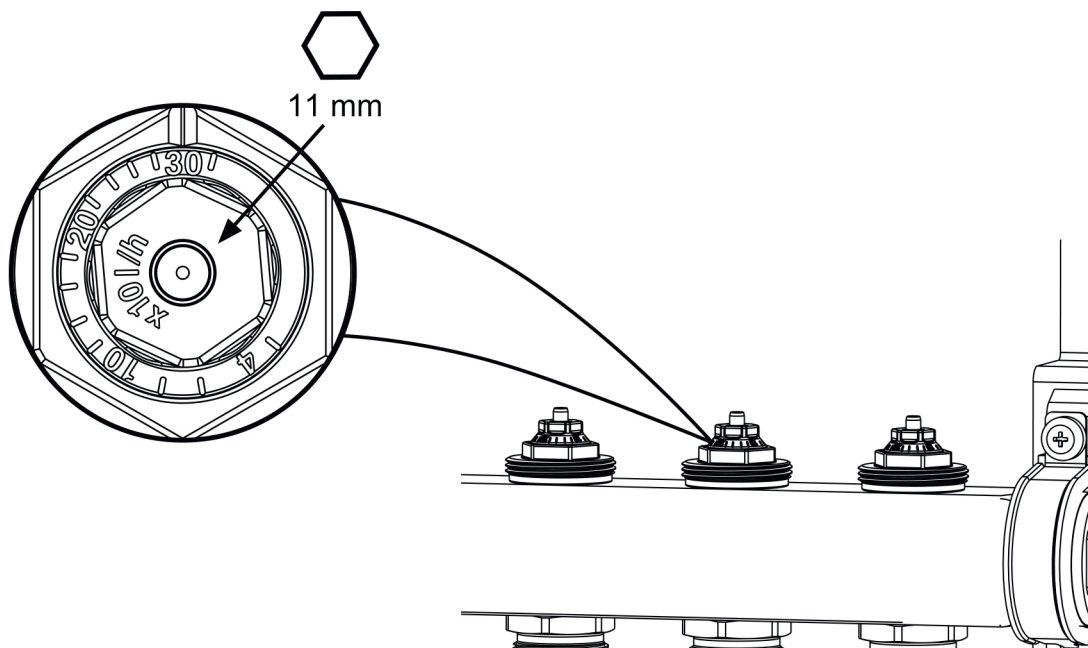
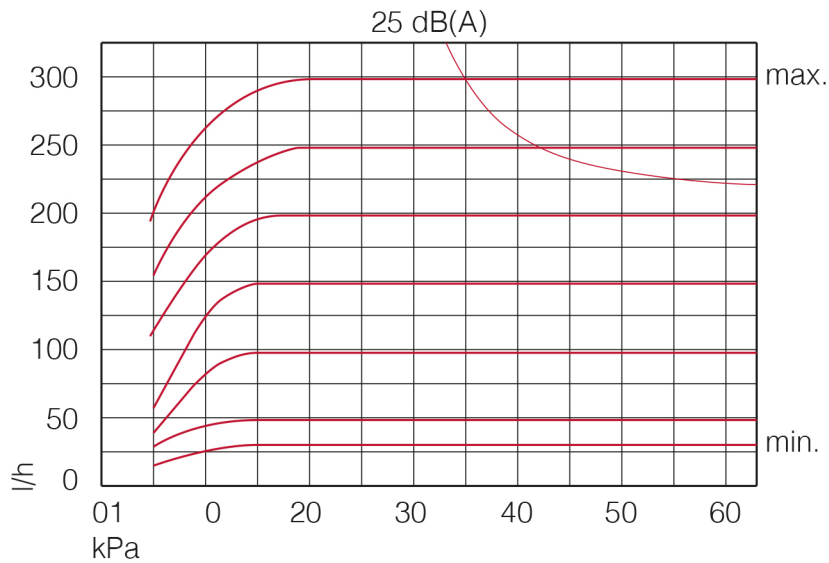


DIAGRAMA DE REGULACIÓN Y CAUDAL



## COLECTORES PREMONTADOS EN ACERO INOXIDABLE

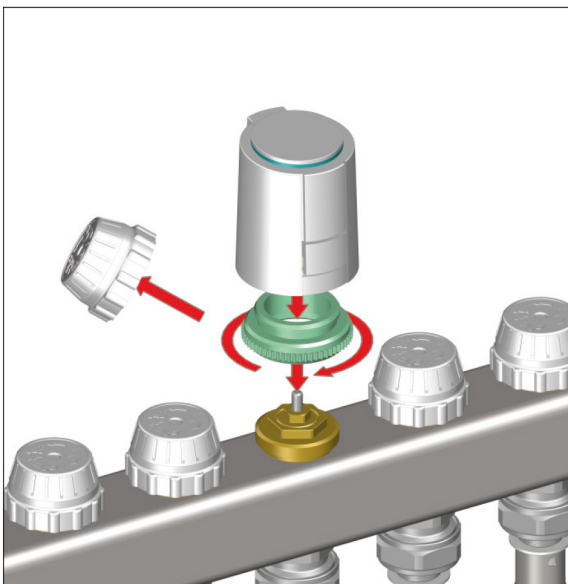


DYNACON ECLIPSE		4			10					20					30
l/h	30	40	60	80	100	120	140	160	180	200	220	240	260	280	300

### NOTA TÉCNICA

El medidor de flujo no debe utilizarse como válvula de equilibrio. Sirve simplemente para leer de manera directa y precisa el caudal de cada circuito.

### INSTALACIÓN DEL MANDO ELECTROTÉRMICO



#### Actuador electrotérmico:

- Normalmente cerrado, acción on-off.
- Alimentación: 230V.
- Potencia absorbida: 1W.
- Temperatura ambiente de funcionamiento mínima y máxima: 0°C, 60°C.

- Presión máxima diferencial: 1,5 bar.
- Longitud del cable de alimentación: 1 m.



## COLECTORES PREMONTADOS EN ACERO INOXIDABLE

---

- Grado de protección IP54.
- Disponible en las versiones de 2 cables o de 4 cables con microinterruptor auxiliar.
- Capacidad del contacto auxiliar: 300mA.
- Marcado CE.