



# VORMONTIERTE HEIZKREISVERTEILER AUS EDELSTAHL

## 917CDEB Heizkreisverteiler aus Edelstahl mit automatischer Durchflussregelung, Entleerung und Entlüftung

### INSTALLATIONS-, BETRIEBS- UND WARTUNGSANLEITUNG

Technische Daten:

Verfügbare Größen: 1"

Maximaler Betriebsdruck mit installiertem Durchflussmesser: 6 bar (Anlagen-Prüfdruck: 10 bar)

Maximaler Betriebsdruck mit installierten Rücklaufverschraubungen: 10 bar

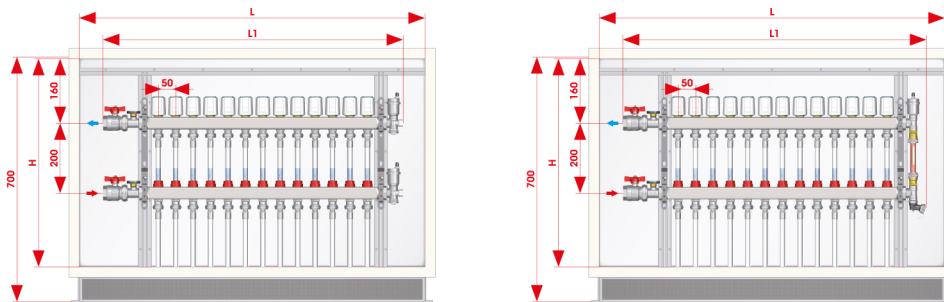
Maximale Betriebstemperatur: 70 °C (mit Durchflussmesser), 80 °C (mit Rücklaufverschraubungen).

Gewindeanschlüsse 1": ISO 228 (entspricht DIN EN ISO 228 und BS EN ISO 228).

Abgänge: 3 bis 13 Abgänge mit Eurokonus 3/4".

Achsabstand der Abgänge: 50 mm.

### ANORDNUNG DER VORMONTIERTEN VERTEILER AUS EDELSTAHL IN METALLKÄSTEN

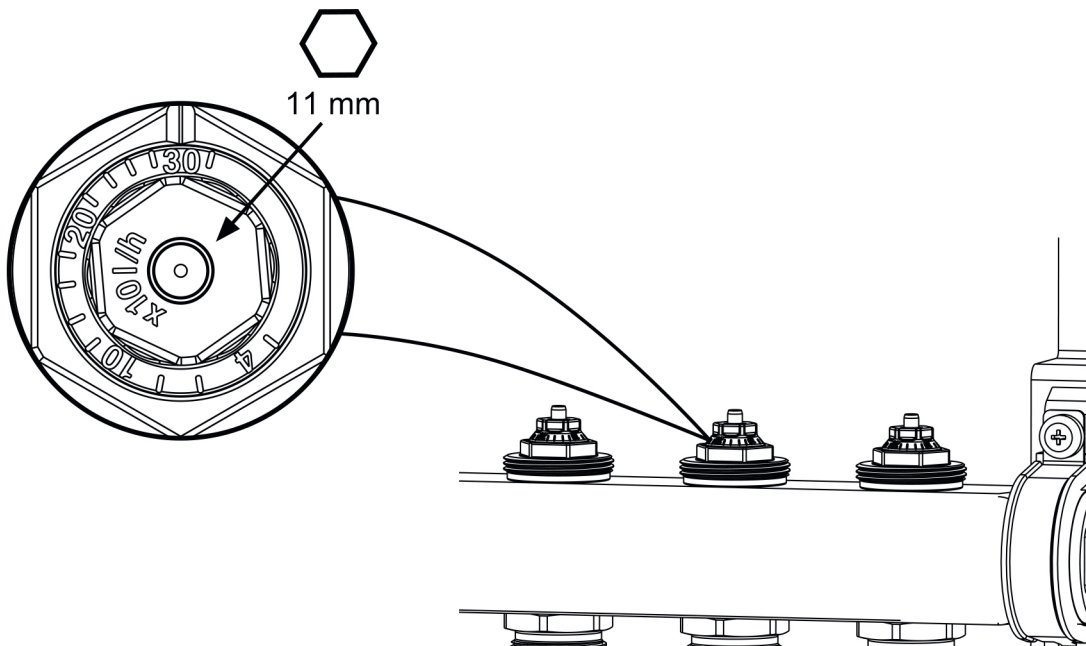


CODICE / CODE / CODE / CÓDIGO / TEILENUMMER / КОД	498.500.600	498.600.600	498.700.600	498.800.600	498.1000.600
L x H (mm)	500x600	600x600	700x600	800x600	1000x600
N° vie / outlet / voies / vías / Wege / ходов	3-4	5-6	7-8	9-10	11-12-13
COLLETTORE / MANIFOLD / COLLECTEUR / COLECTOR / VERTEILER / КОЛЛЕКТОР	1"				
L1	386	486	586	686	836

### DURCHFLUSSEINSTELLUNG

Rücklaufverteiler mit Oberteil DYNACON ECLIPSE

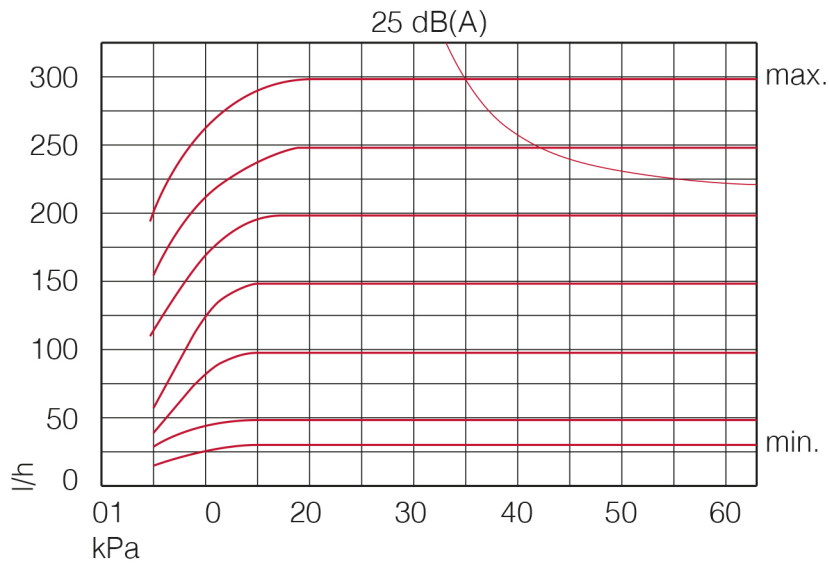
Copyright ©IMI Hydronic Engineering International SA. All rights reserved.



### EINSTELLUNGS- UND DURCHFLUSSDIAGRAMM



# VORMONTIERTE HEIZKREISVERTEILER AUS EDELSTAHL

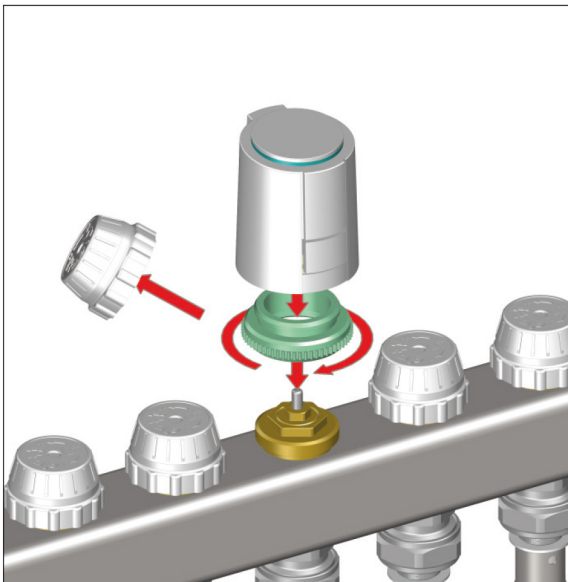


DYNACON ECLIPSE		4			10					20					30
l/h	30	40	60	80	100	120	140	160	180	200	220	240	260	280	300

## TECHNISCHE ANMERKUNG

Der Durchflussmesser darf nicht als Abgleichventil verwendet werden. Er dient nur zur direkten und präzisen Ablesung der Durchflussmenge in jedem einzelnen Kreis.

## INSTALLATION DES ELEKTROTHERMISCHEN STELLANTRIEBS



### Elektrothermischer Stellantrieb:

- Öffnerkontakt, Ein/Aus-Betätigung.
- Betriebsspannung: 230V.
- Leistungsaufnahme: 1W.
- Betriebstemperaturbereich min/max: 0 °C, 60 °C.

- Maximaler Differenzdruck: 1,5bar.
- Länge des Anschlusskabels: 1 m.



## VORMONTIERTE HEIZKREISVERTEILER AUS EDELSTAHL

---

- Schutzart IP54.
- Lieferbar in 2-Draht- und 4-Draht-Ausführung mit Mikroschalter für Hilfsstromkreis.
- Belastbarkeit des Hilfskontakts: 300mA.
- CE-Zeichen.