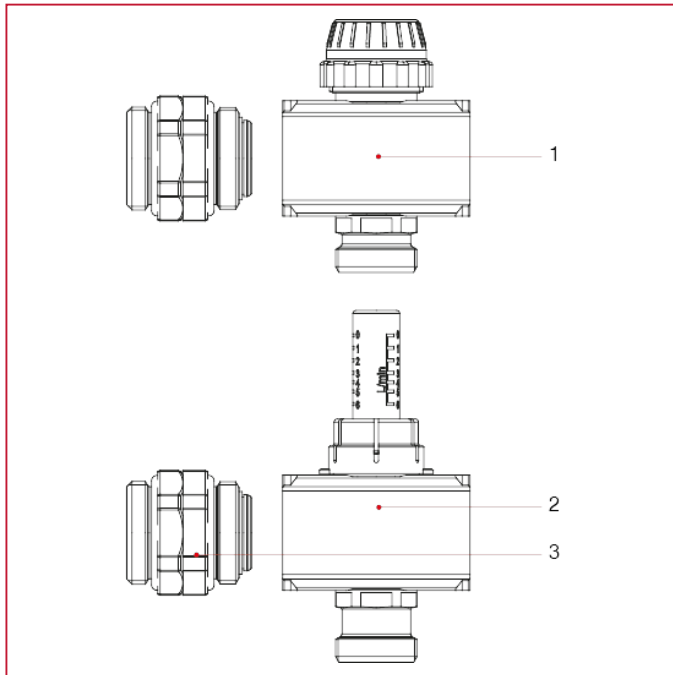




分水器配件

915CK 分水器扩展套件

材料



位置	产品说明	N.	材料
1	带关闭阀的分水器杆	1	黄铜镀镍 CW603N M-S
2	带流量计的分水器杆	1	黄铜镀镍 CW603N M-S
3	旋转螺纹接头	2	黄铜镀镍 CW617N