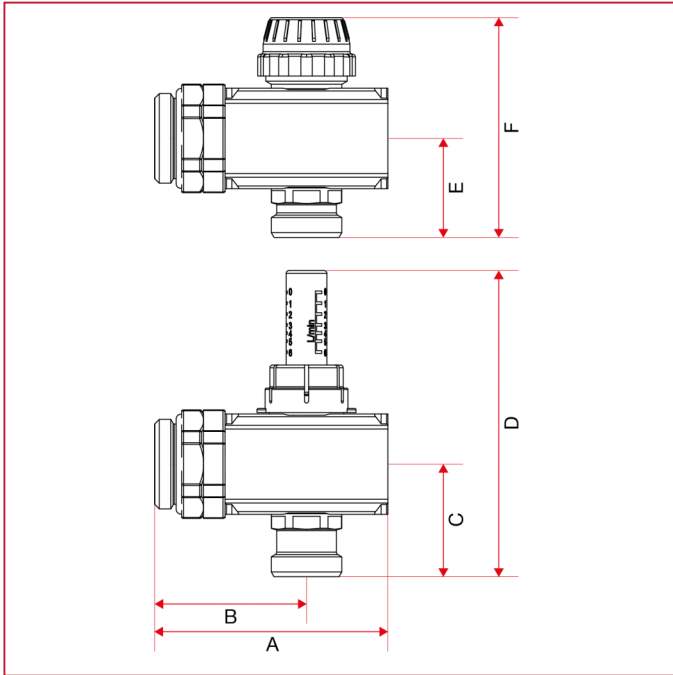




分水器配件

915CK 分水器扩展套件

总尺寸



	1"X3/4"X 1"
A	86
B	56
C	41,5
D	113
E	36,5
F	81
Kg/cm2 bar	6
LBS - psi	87