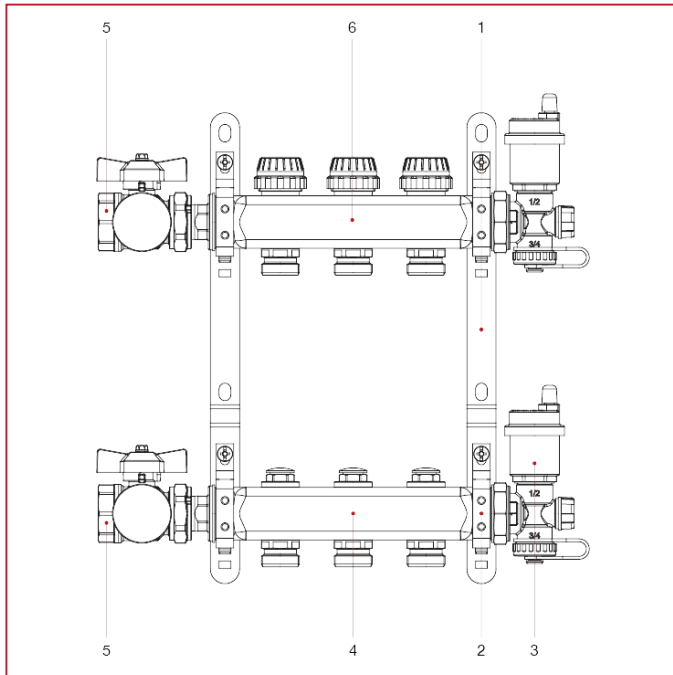




COLECTORES PREMONTADOS EN ACERO INOXIDABLE

912C Colector premontado completo, con detentores

MATERIALES



POS.	DESCRIPCIÓN	N.	MATERIAL
1	Brida de acero montada	2	Acero P11
2	Collarín montado	4	Acero P11
3	Grupo de descarga y purga automática	2	Latón niquelado CW617N
4	Colector simple de acero inoxidable con reductores	1	Acero inoxidable AISI 304L
5	Kit válvulas IDEAL para colectores	1	Latón niquelado CW617N
6	Colector simple de acero inoxidable con válvulas de interceptación	1	Acero inoxidable AISI 304L