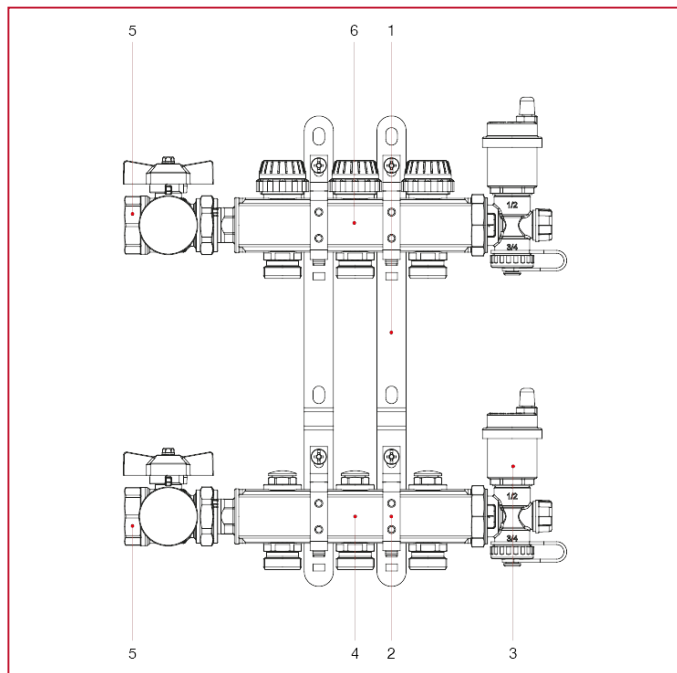




COLLETTORI PREMONTATI IN OTTONE NICHELATO

910C Collettore premontato completo con detentori

MATERIALI



| POS. | DESCRIZIONE | N. | MATERIALE |
|------|---|----|-------------------------|
| 1 | Staffa in acciaio montata | 2 | Acciaio P11 |
| 2 | Collare montato | 4 | Acciaio P11 |
| 3 | Gruppo di scarico e sfiato automatico | 2 | Ottone nichelato CW617N |
| 4 | Collettore singolo con detentori | 1 | Ottone CW603N M-S |
| 5 | Kit valvole IDEAL per collettori | 1 | Ottone nichelato CW617N |
| 6 | Collettore singolo con valvole di intercettazione | 1 | Ottone CW603N M-S |