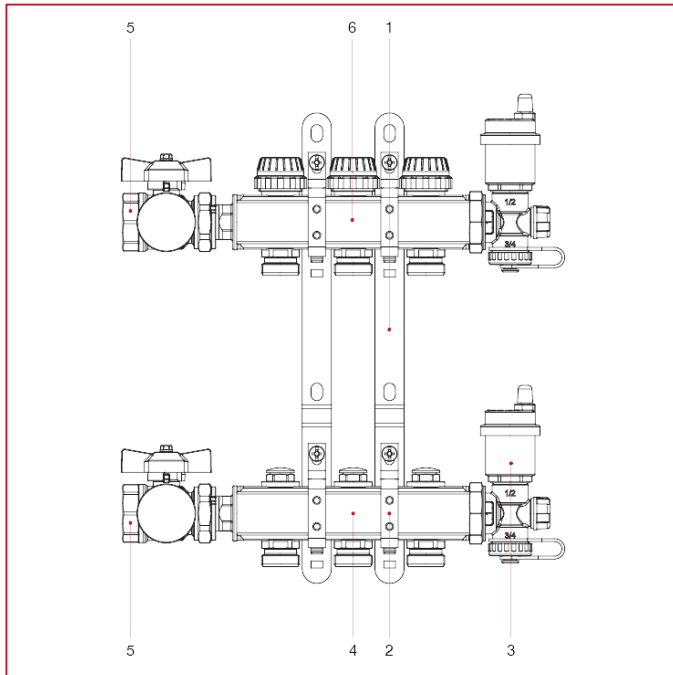




# COLLECTEURS PRÉMONTÉS EN LAITON

## 910C Collecteur pré-monté complet sans débitmètres

### MATÉRIAUX



POS.	DESCRIPTION	Q.té	MATÉRIAU
1	Étrier en acier monté	2	Acier P11
2	Collier monté	4	Acier P11
3	Groupe de vidange et de purge automatique	2	Laiton nickelé CW617N
4	Collecteur simple avec détendeurs	1	Laiton CW603N M-S
5	Kit vannes IDEAL pour collecteurs	1	Laiton nickelé CW617N
6	Collecteur simple avec vanne d'arrêt	1	Laiton CW603N M-S