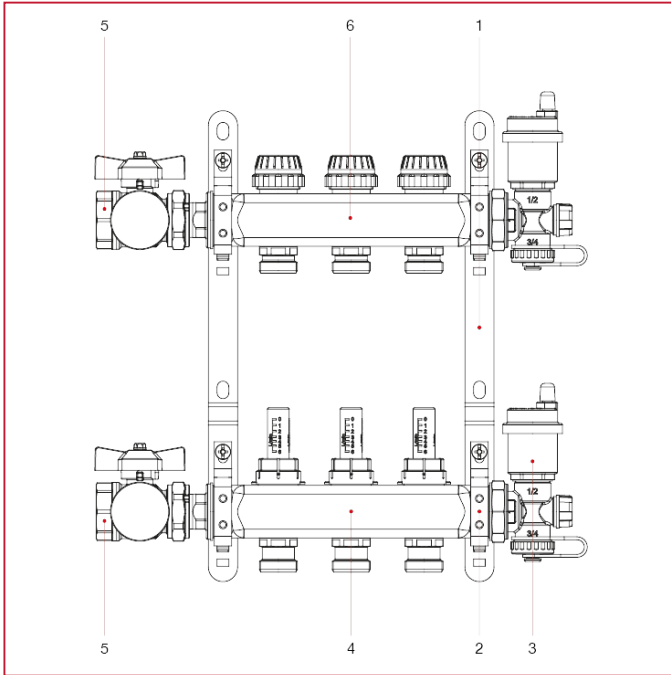




预组装式不锈钢分水器

907C 全套带流量计的预组装式分水器

材料



位置	产品说明	N.	材料
1	钢安装支架	2	钢 P11
2	安装环	4	钢 P11
3	自动排气阀组	2	黄铜镀镍 CW617N
4	带流量计的不锈钢分水器杆	1	不锈钢 AISI 304L
5	IDEAL 球阀套件, 可用于连接分水器	1	黄铜镀镍 CW617N
6	带关闭阀的不锈钢分水器杆	1	不锈钢 AISI 304L