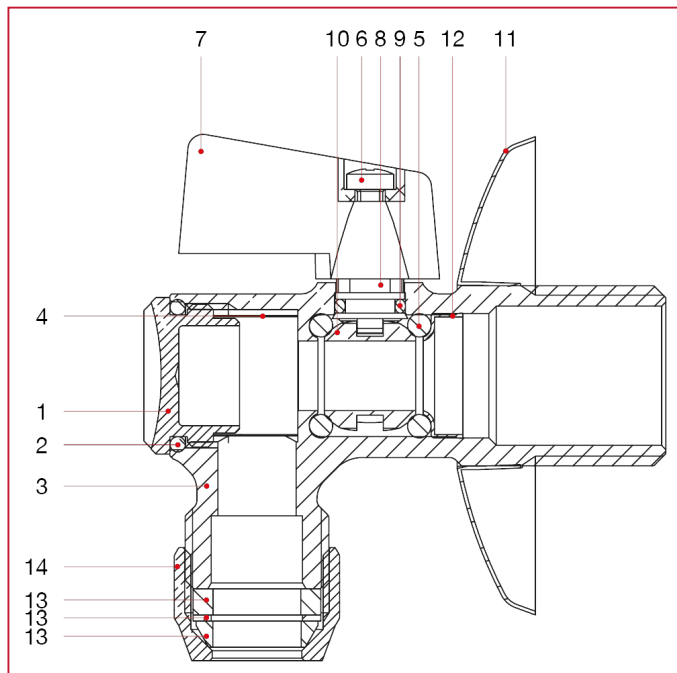




# ВСТРАИВАЕМЫЕ И ПЕРЕКРЫВАЮЩИЕ КРАНЫ

## 906 Перекрывающий шаровый кран с фильтром

### МАТЕРИАЛЫ



N.	ОПИСАНИЕ	КО Л.	МАТЕРИАЛ
1	Пробка	1	Хромированная латунь CW617N
2	Уплотнительное кольцо	1	БНК
3	Корпус	1	Хромированная латунь CW617N
4	Фильтр	1	Нержавеющая сталь AISI 304
5	Уплотнительное кольцо	2	БНК
6	Винт	1	Оцинкованная сталь
7	Ручка	1	ЦАМ
8	Шток	1	Латунь CW617N
9	Уплотнительное кольцо	1	БНК
10	Шар	1	Хромированная латунь CW617N
11	Розетка	1	Нержавеющая сталь AISI 430
12	Нажимная гайка	1	Латунь CW508L
13	Кок из 3 деталей	1	-
14	Гайка	1	Хромированная латунь CW617N