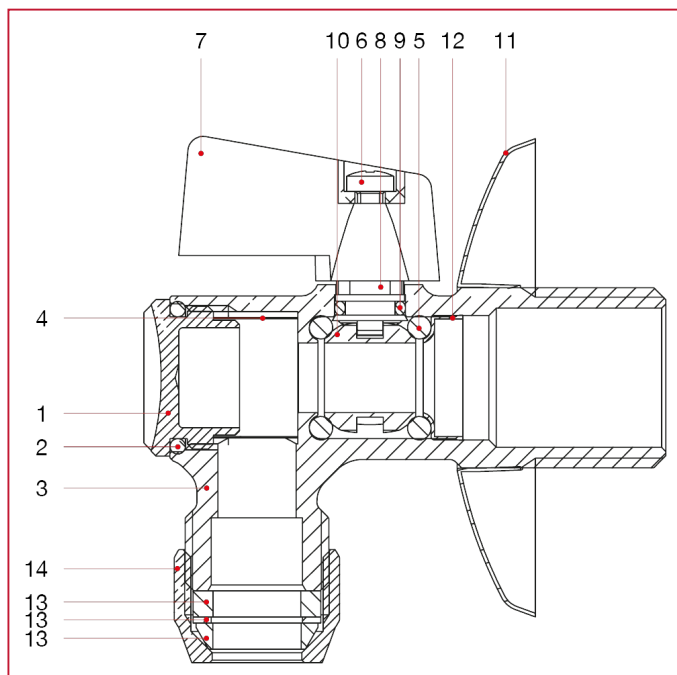




# RUBINETTI AD INCASSO E SOTTOLAVABO

## 906 Rubinetto sottolavabo a sfera con filtro

### MATERIALI



POS.	DESCRIZIONE	N.	MATERIALE
1	Tappo	1	Ottone cromato CW617N
2	O-ring	1	NBR
3	Corpo	1	Ottone cromato CW617N
4	Filtro	1	Acciaio inox AISI 304
5	O-ring	2	NBR
6	Vite	1	Acciaio zincato
7	Maniglia	1	Zama
8	Asta	1	Ottone CW617N
9	O-ring	1	NBR
10	Sfera	1	Ottone cromato CW617N
11	Rosone	1	Acciaio inox AISI 430
12	Ghiera a pressione	1	Ottone CW508L
13	Ogiva 3 pezzi	1	-
14	Dado	1	Ottone cromato CW617N