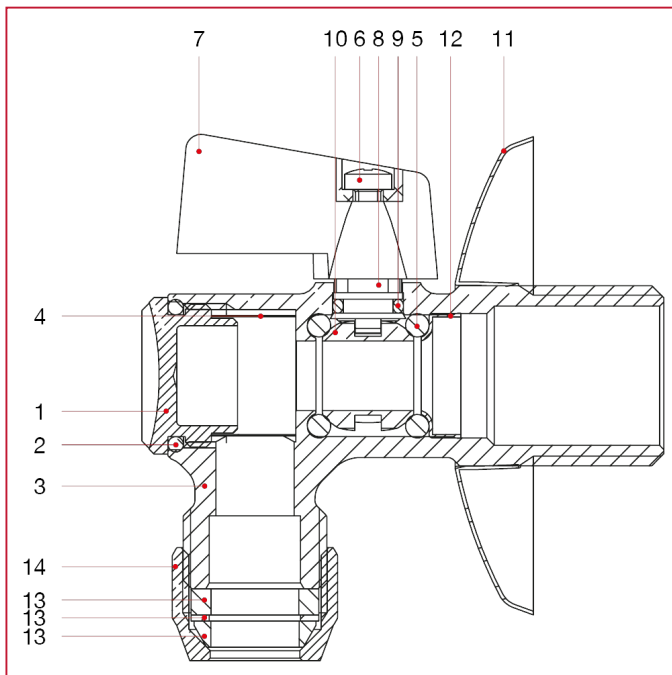




# ROBINETS À ENCASTRER ET SOUS LAVABO

## 906 Robinet à boisseau sphérique sous lavabo avec écrou

### MATÉRIAUX



POS.	DESCRIPTION	Q.té	MATÉRIAU
1	Bouchon	1	Laiton chromé CW617N
2	Joint torique	1	NBR
3	Corps	1	Laiton chromé CW617N
4	Filtre	1	Acier inox AISI 304
5	Joint torique	2	NBR
6	Vis	1	Acier galvanisé
7	Poignée	1	Zamak
8	Tige	1	Laiton CW617N
9	Joint torique	1	NBR
10	Boisseau sphérique	1	Laiton chromé CW617N
11	Rosace	1	Acier inox AISI 430
12	Anneau à pression	1	Laiton CW508L
13	Ogive 3 pièces	1	-
14	Écrou	1	Laiton chromé CW617N