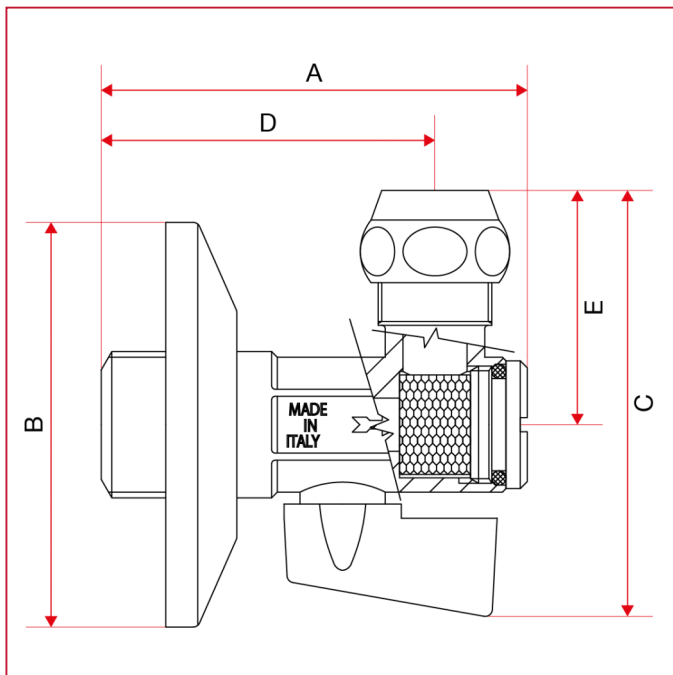




RUBINETTI AD INCASSO E SOTTOLAVABO

906 Rubinetto sottolavabo a sfera con filtro

INGOMBRI



	1/2"
A	60
B	55
C	60,5
D	47
E	32,8
Kg/cm ² bar	8
LBS - psi	116