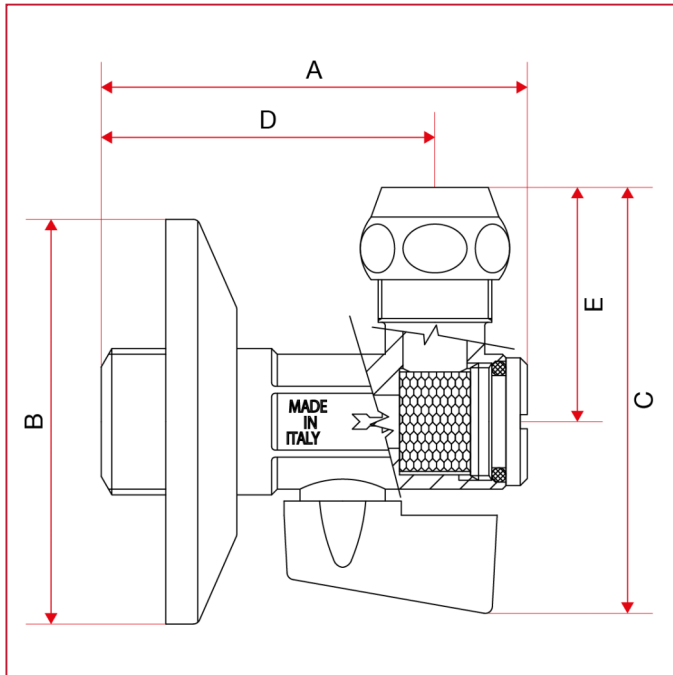




GRIFOS EMPOTRABLES Y BAJO EL LAVABO

906 Grifo bajo el lavabo de esfera con filtro

Dimensiones totales



	1/2"
A	60
B	55
C	60,5
D	47
E	32,8
Kg/cm2 bar	8
LBS - psi	116