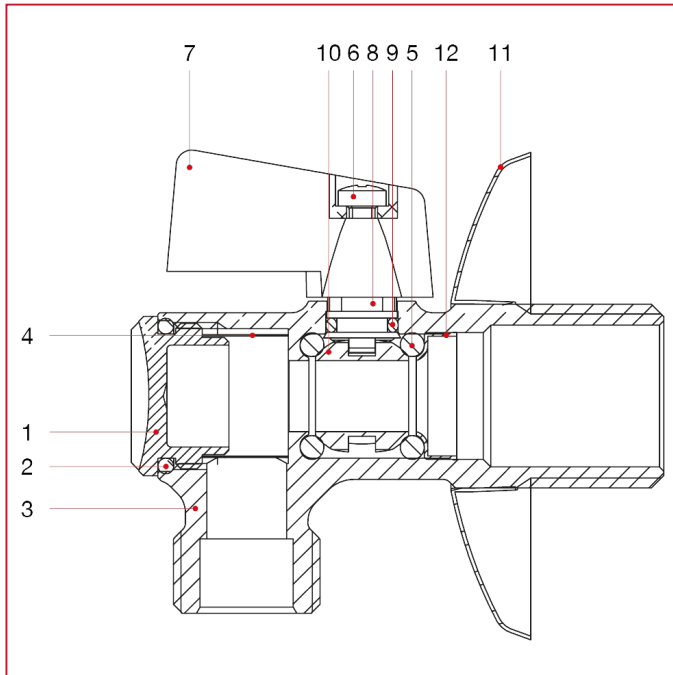




GRIFOS EMPOTRABLES Y BAJO EL LAVABO

906SD Grifo bajo el lavabo de esfera con filtro sin tuerca

MATERIALES



POS.	DESCRIPCIÓN	N.	MATERIAL
1	Tapón	1	Latón cromado CW617N
2	Junta tórica	1	NBR
3	Cuerpo	1	Latón cromado CW617N
4	Filtro	1	Acero inoxidable AISI 304
5	Junta tórica	2	NBR
6	Tornillo	1	Acero galvanizado
7	Tirador	1	Zamak
8	Varilla	1	Latón CW617N
9	Junta tórica	1	NBR
10	Esfera	1	Latón cromado CW617N
11	Rosetón	1	Acero inoxidable AISI 430