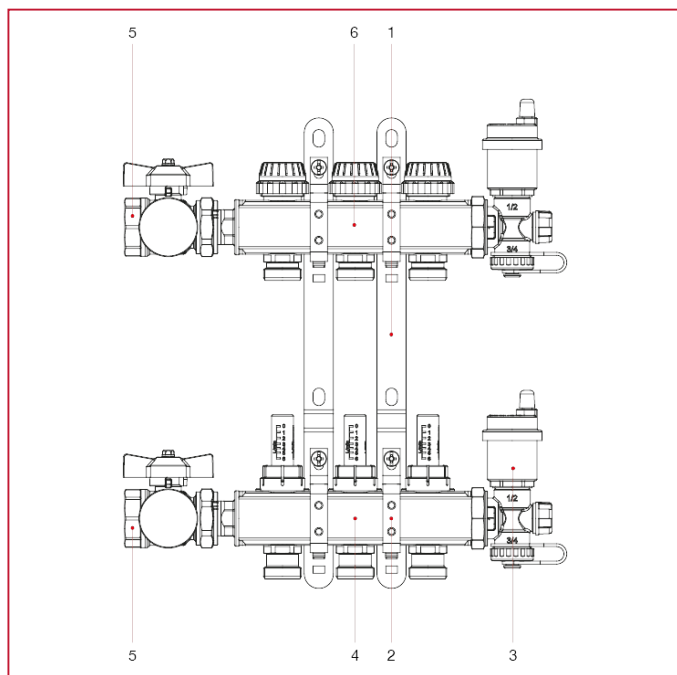




УКОМПЛЕКТОВАННЫЕ КОЛЛЕКТОРЫ, НИКЕЛИРОВАННАЯ ЛАТУНЬ

905С Полностью укомплектованный коллектор с расходомерами

МАТЕРИАЛЫ



N.	ОПИСАНИЕ	КО Л.	МАТЕРИАЛ
1	Установленный стальной кронштейн	2	Сталь P11
2	Установленная манжета	4	Сталь P11
3	Узел слива и автоматического продува	2	Никелированная латунь CW617N
4	Отдельный коллектор с расходомерами	1	Латунь CW603N M-S
5	Комплект клапанов IDEAL для коллекторов	1	Никелированная латунь CW617N
6	Отдельный коллектор с отсечными клапанами	1	Латунь CW603N M-S