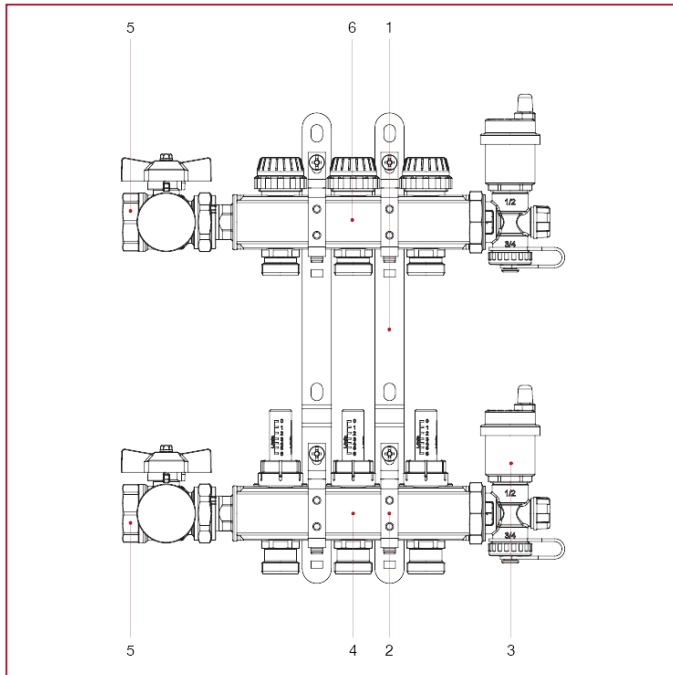




COLLECTEURS PRÉMONTÉS EN LAITON

905C Collecteur pré-monté complet, avec débitmètres

MATÉRIAUX



| POS. | DESCRIPTION | Q.té | MATÉRIAU |
|------|---|------|-----------------------|
| 1 | Étrier en acier monté | 2 | Acier P11 |
| 2 | Collier monté | 4 | Acier P11 |
| 3 | Groupe de vidange et de purge automatique | 2 | Laiton nickelé CW617N |
| 4 | Collecteur simple avec débitmètres | 1 | Laiton CW603N M-S |
| 5 | Kit vannes IDEAL pour collecteurs | 1 | Laiton nickelé CW617N |
| 6 | Collecteur simple avec vanne d'arrêt | 1 | Laiton CW603N M-S |