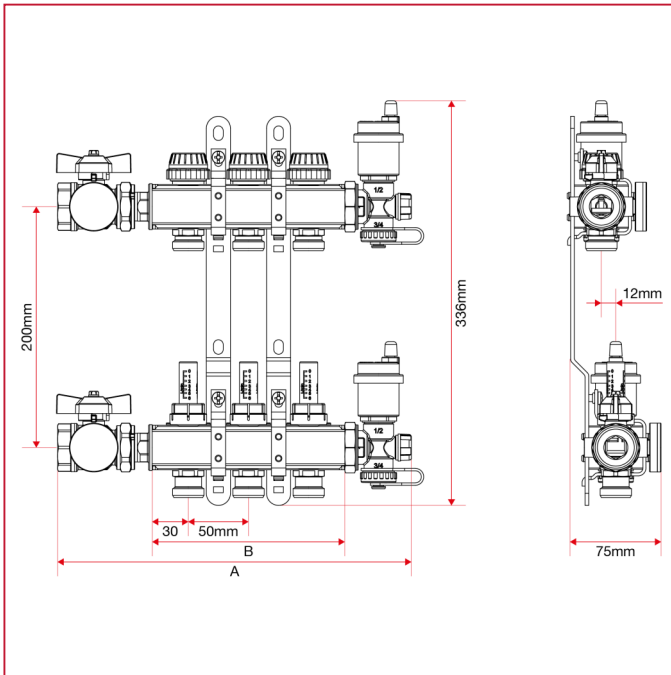




预组装式黄铜镀镍分水器

905C 全套带流量计的预组装式分水器

总尺寸



	1"x3/4"x2	1"x3/4"x3	1"x3/4"x4	1"x3/4"x5	1"x3/4"x6	1"x3/4"x7	1"x3/4"x8	1"x3/4"x9	1"x3/4"x10	1"x3/4"x11	1"x3/4"x12	1"x3/4"x13
A	244	294	344	394	444	494	544	594	644	694	744	794
B	110	160	210	260	310	360	410	460	510	560	610	660
Kg/cm² bar	6	6	6	6	6	6	6	6	6	6	6	6
LBS - psi	87	87	87	87	87	87	87	87	87	87	87	87