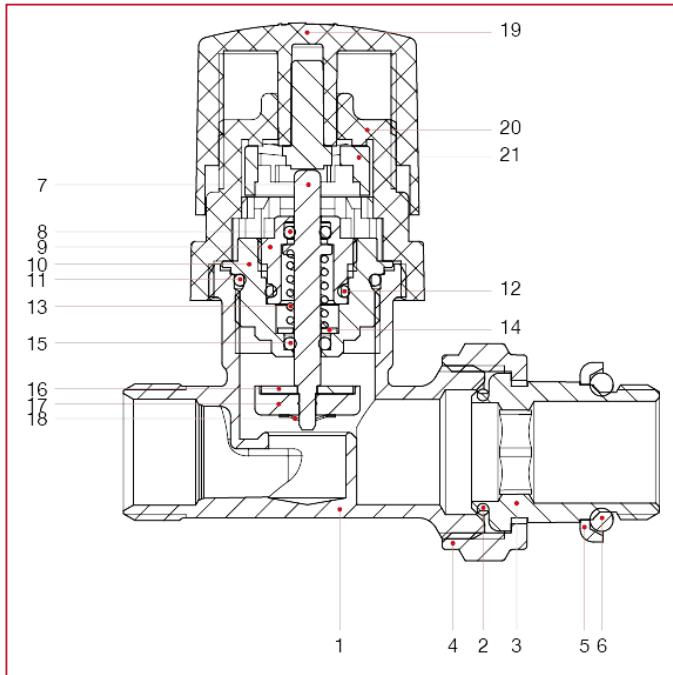




# VÁLVULAS TERMOSTATIZABLES Y DETENTORES

## 895V Válvula recta termostatizable con volante, conexión macho

### MATERIALES



| POS. | DESCRIPCIÓN | N. | MATERIAL                  |
|------|-------------|----|---------------------------|
| 1    | Cuerpo      | 1  | Latón niquelado CW617N    |
| 2    | Junta       | 1  | NBR                       |
| 3    | Codo        | 1  | Latón niquelado CW617N    |
| 4    | Tuerca      | 1  | Latón niquelado CW617N    |
| 5    | Junta       | 1  | Acero galvanizado Fe      |
| 6    | Junta       | 1  | NBR                       |
| 7    | Varilla     | 1  | Latón CW614N              |
| 8    | Junta       | 1  | EPDM                      |
| 9    | Abrazadera  | 1  | Latón CW614N              |
| 10   | Cuerpo      | 1  | Latón CW614N              |
| 11   | Junta       | 1  | EPDM                      |
| 12   | Junta       | 1  | EPDM                      |
| 13   | Muelle      | 1  | Acero inoxidable AISI 302 |
| 14   | Arandela    | 1  | Acero inoxidable AISI 304 |
| 15   | Junta       | 1  | EPDM                      |
| 16   | Arandela    | 1  | Acero inoxidable AISI 304 |
| 17   | Junta       | 1  | EPDM                      |
| 18   | Seeger      | 1  | Acero inoxidable AISI 304 |
| 19   | Casquete    | 1  | ABS                       |
| 20   | Cuerpo      | 1  | ABS                       |
| 21   | Gancho      | 1  | Policarbonato             |