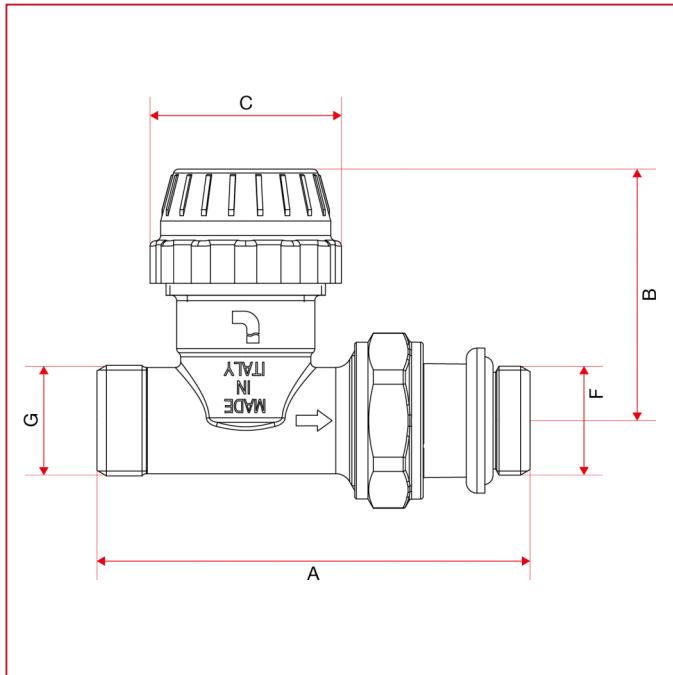




# THERMOSTATVENTILE UND RÜCKLAUFVERSCHRAUBUNG

## 895C Gerades Thermostatventil mit Kappe, Außengewindeanschluss

### GESAMTABMESSUNGEN



	3/8"	1/2"
DN	10	15
A	75,5	81,5
B	47,3	47,3
C	36	36
F	3/8"	1/2"
G	1/2"	1/2"
Kg/cm <sup>2</sup> bar	10	10
LBS - psi	145	145