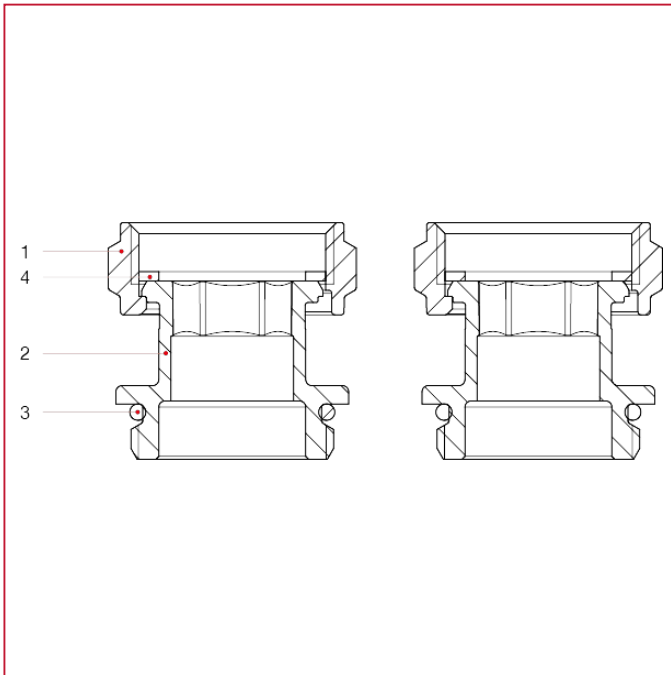




定值混水分水器套件

894K 平底座活接头对

材料



位置	产品说明	N.	材料
1	螺母	2	黄铜镀镍 CW617N
2	活接头	2	黄铜镀镍 CW617N
3	O 型圈	2	EPDM
4	垫片	2	FASIT OMNIA