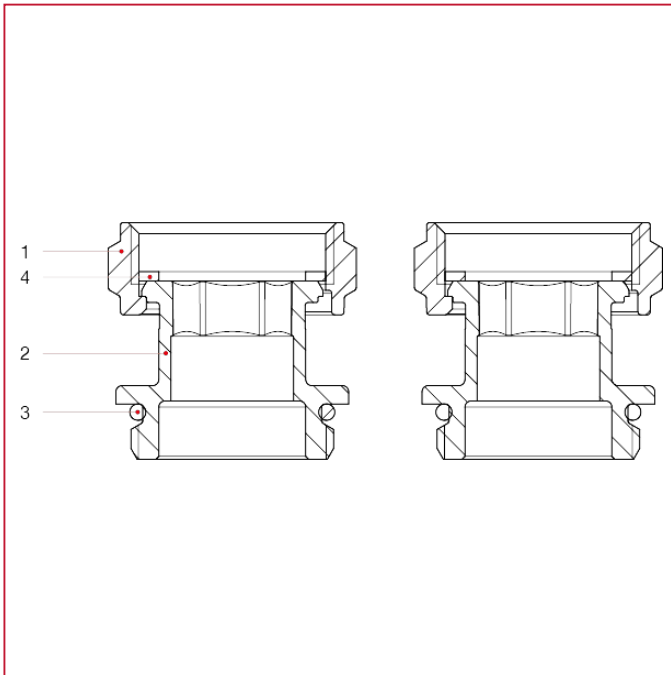




# GRUPO HIDRÁULICO A PUNTO FIJO

## 894K Conexiones con asiento plano

### MATERIALES



POS.	DESCRIPCIÓN	N.	MATERIAL
1	Tuerca	2	Latón niquelado CW617N
2	Codo	2	Latón niquelado CW617N
3	Junta tórica	2	EPDM
4	Junta	2	FASIT OMNIA