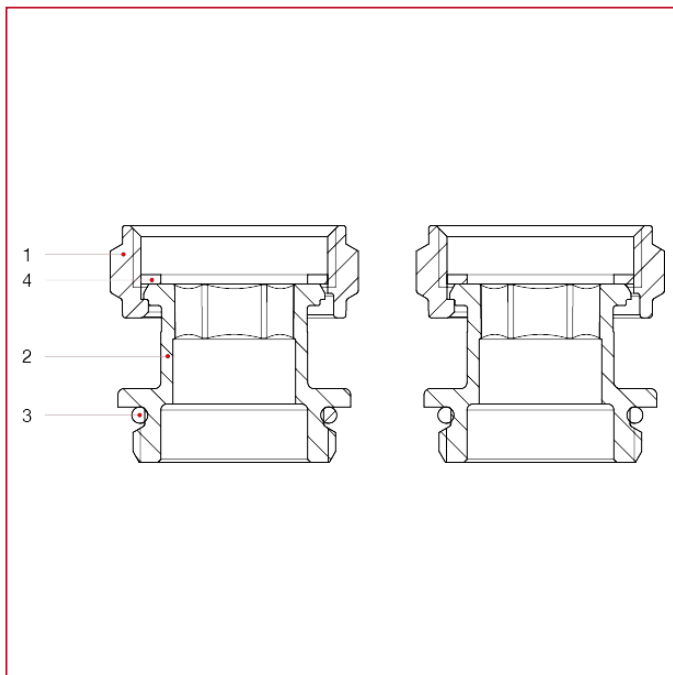




REGELGRUPPE MIT FESTWERTREGELUNG

894K Paar flachdichtende Überwurfmütter

WERKSTOFFE



NUM.	BESCHREIBUNG	Qt	MATERIALIEN
1	Mutter	2	Vernickeltes Messing CW617N
2	Verschraubung	2	Vernickeltes Messing CW617N
3	O-Ring	2	EPDM
4	Dichtung	2	FASIT OMNIA