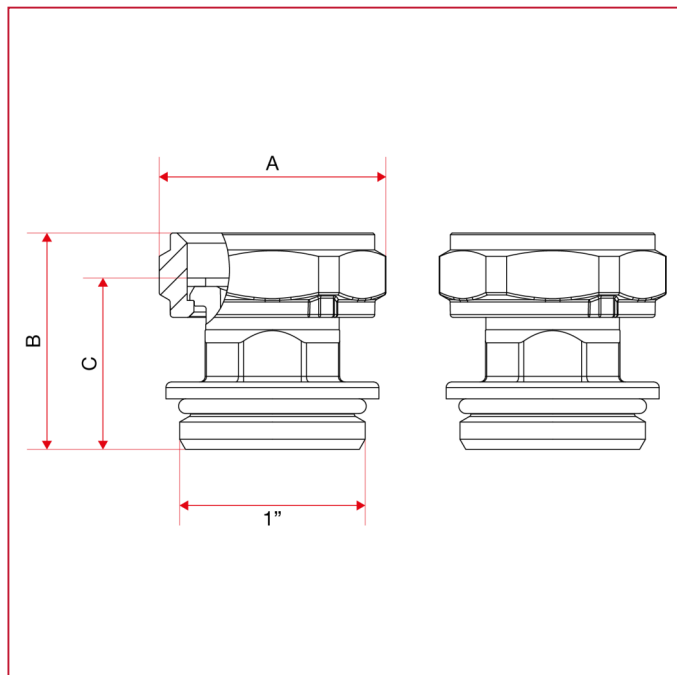




# РЕГУЛИРОВОЧНЫЙ БЛОК ФИКСИРОВАННЫЙ

**894K** Пара патрубков с плоским гнездом

## ГАБАРИТНЫЕ РАЗМЕРЫ



	1"
A	40,5
B	38,5
C	30,5
Kg/cm <sup>2</sup> bar	10
LBS - psi	145