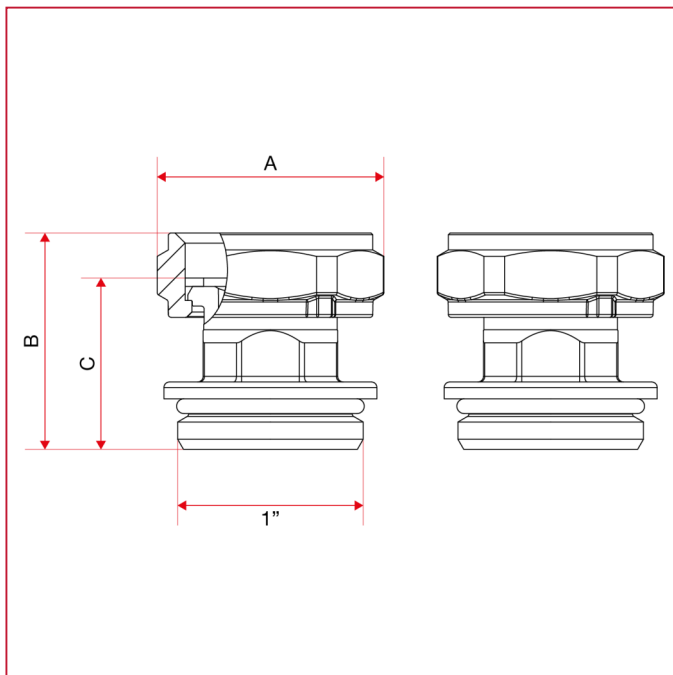




GRUPO HIDRÁULICO A PUNTO FIJO

894K Conexiones con asiento plano

Dimensiones totales



	1"
A	40,5
B	38,5
C	30,5
Kg/cm ² bar	10
LBS - psi	145