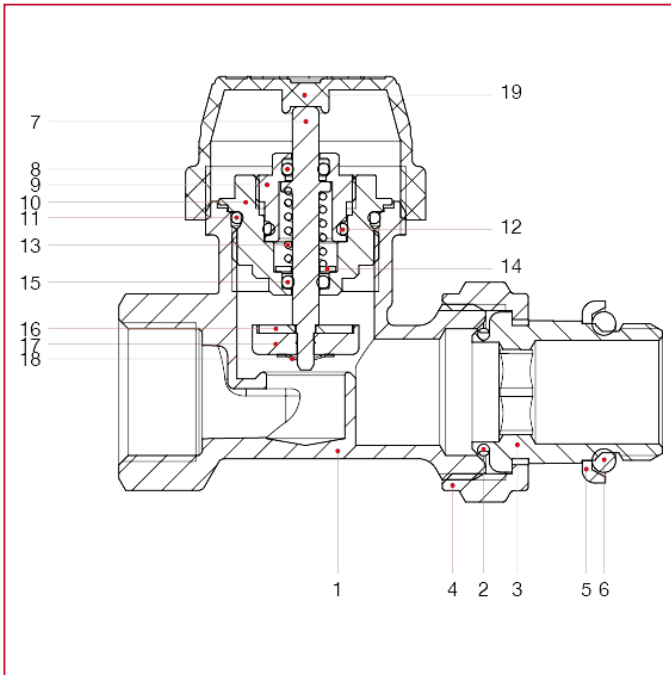




# 温控阀和锁闭阀

## 894C 带帽盖内牙螺纹直型温控阀

### 材料



位置	产品说明	N.	材料
1	主体	1	黄铜镀镍 CW617N
2	垫片	1	NBR
3	活接接头	1	黄铜镀镍 CW617N
4	螺母	1	黄铜镀镍 CW617N
5	圆环	1	镀锌钢 Fe
6	垫片	1	NBR
7	阀杆	1	黄铜 CW614N
8	垫片	1	EPDM
9	环形螺母	1	黄铜 CW614N
10	主体	1	黄铜 CW614N
11	O 型圈	1	EPDM
12	O 型圈	1	EPDM
13	弹簧	1	不锈钢 AISI 302
14	垫片	1	不锈钢 AISI 304
15	O 型圈	1	EPDM
16	垫片	1	不锈钢 AISI 304
17	垫片	1	EPDM
18	Seeger	1	不锈钢 AISI 304
19	盖	1	ABS