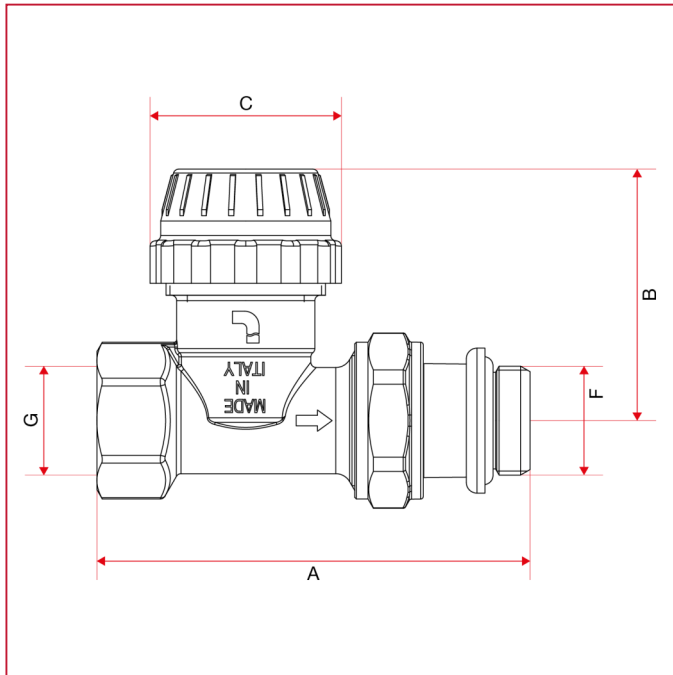




VALVOLE TERMOSTATIZZABILI E DETENTORI

894C Valvola diretta termostattizzabile con cappuccio, attacco femmina

INGOMBRI



	3/8"	1/2"
DN	10	15
A	75,5	81,5
B	47,3	47,3
C	36	36
F	3/8"	1/2"
G	3/8"	1/2"
Kg/cm ² bar	10	10
LBS - psi	145	145