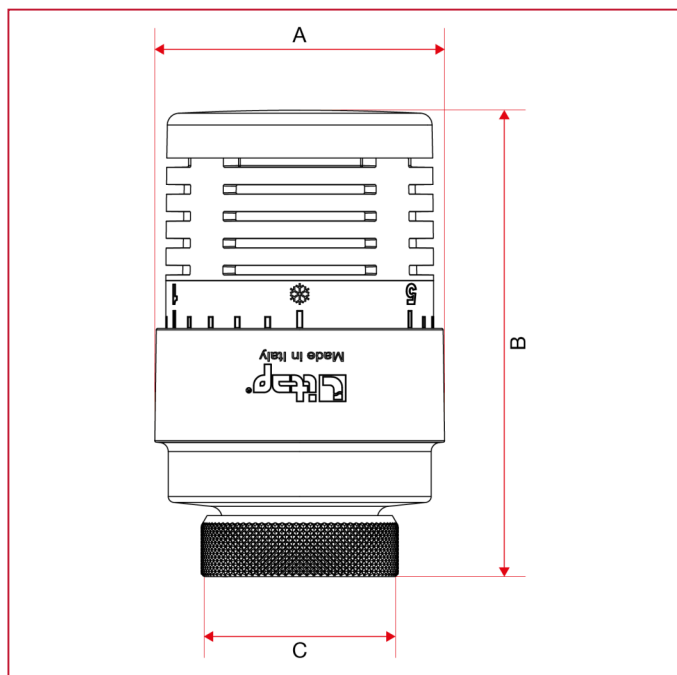




## COMANDI TERMOSTATICI

### 891 Comando termostatico con elemento sensibile ad olio

#### INGOMBRI



A	48,5
B	78
C	M30x1,5