



# THERMOSTATIC ACTUATOR

## 891SD Thermostatsteuerung mit Fernsteuerung

### ANLEITUNG

#### TECHNISCHE DATEN:

Thermostat mit Flüssigkeitsausdehnung.

Einstellbereich: von 6,5 °C (\*) bis 28 °C (5).

Hysterese: 0,5 K.

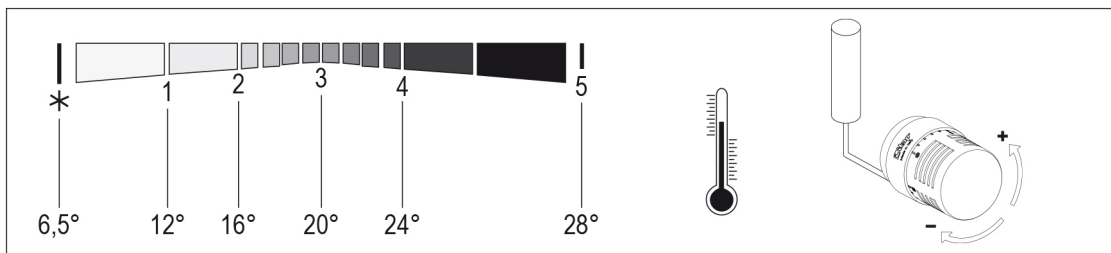
Reaktionszeit (Z): 30 Min.

Einfluss der Wassertemperatur (W): 0,75 K.

Unveränderlicher Bereich Thermostatelement: -15 °C/ +60 °C.

Mögliche Begrenzung und Fixierung der Einstellung.

Die mittlere Position entspricht der Einstellung „3“.



#### INSTALLATION (ABB.I):

Die Schutzkappe abnehmen (a).

Die Einstellposition 5 wählen.

Den Kopf montieren und den Zahnring von Hand ganz anschrauben.

#### BEGRENZUNG UND FIXIERUNG DER EINSTELLUNG:

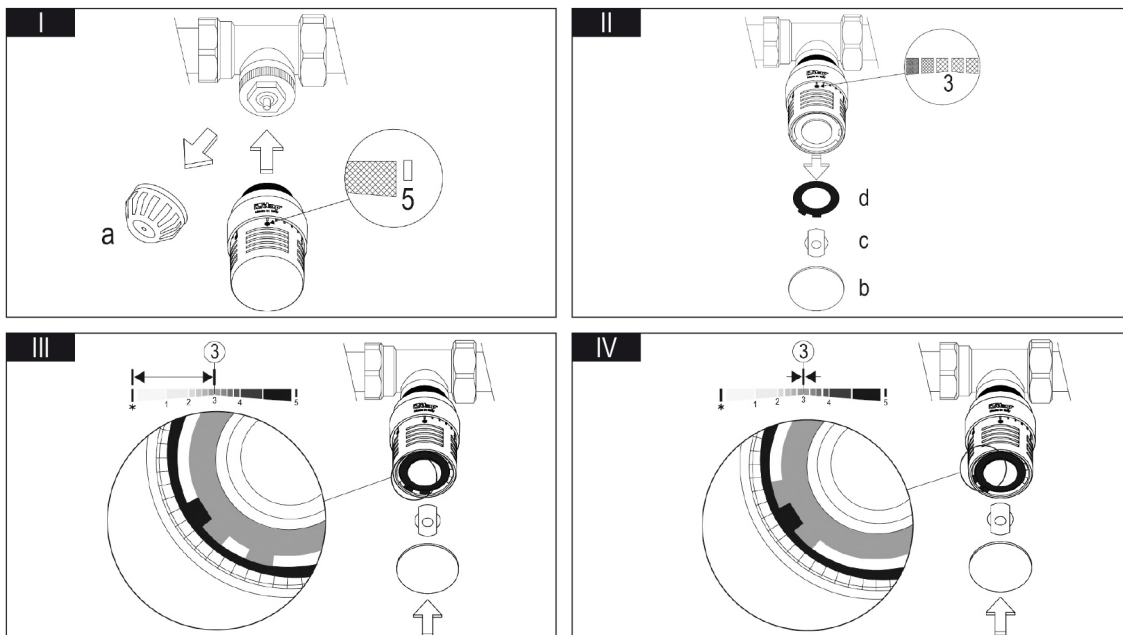
Den Thermostatkopf auf die gewünschte Position einstellen, z.B. 3.

Mit einem Schraubendreher die Abdeckung (b), den Verschluss (c) und die erste der beiden Zahnscheiben (d) ausbauen ABB. II.

Die Scheibe (d) wie in ABB III gezeigt einsetzen, wenn die Einstellung von \* auf 3 begrenzt werden soll.

Die Scheibe (d) wie in ABB IV gezeigt einsetzen, wenn die Einstellung auf den Wert 3 festgesetzt werden soll.

Den Verschluss (c) und die Abdeckung (b) montieren.



#### ANMERKUNGEN:



## THERMOSTATIC ACTUATOR

Für einen korrekten Systembetrieb sollte zwischen Vor- und Rücklauf stets ein Überdruckventil installiert werden.  
Zur Vermeidung starker Geräuschentwicklung in der Anlage sollten keine Thermostatventile mit  $\Delta p$ -Werten über  $0,2 + 0,25$  bar verwendet werden.

