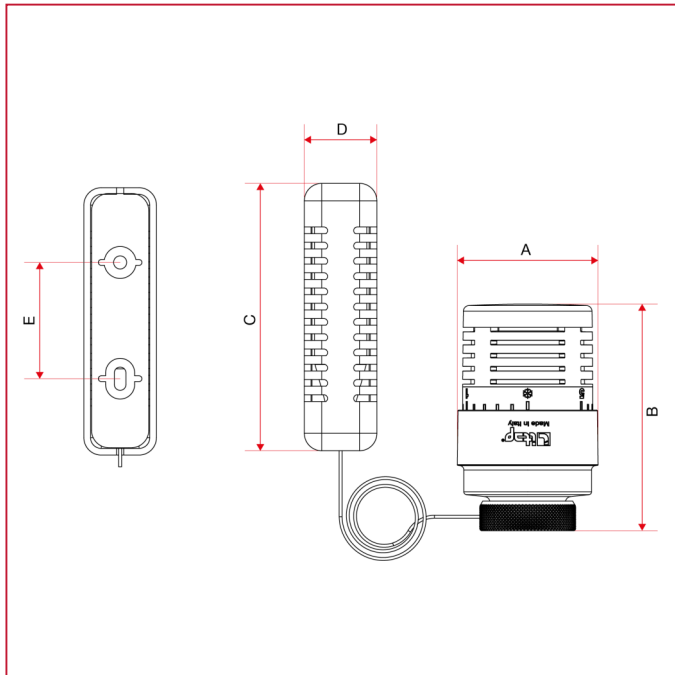




COMANDI TERMOSTATICI

891SD Comando termostatico con sensore a distanza

INGOMBRI



| | |
|---|------|
| A | 48,5 |
| B | 78 |
| C | 92 |
| D | 25 |
| E | 40 |