



COMANDI TERMOSTATICI

891R Comando termostatico con elemento sensibile ad olio

ISTRUZIONI

Comando termostatico - valvola ad angolo 1/2"
Comando termostatico - valvola diritta 1/2"
secondo EN 215 parte 1

Pressione nominale: PN10
Campo valore nominale: 8 - 28°C
Valore normale cifra "3": 20°C
Temperatura per la cifra successiva: 3K (°C)
Chiusura completa: >
Isteresi 0,8 K (°C)
Influenza mezzo di riscaldamento: 0,8 K

VALORI DI SETTAGGIO APPROSSIMATIVI:

	30	
	28	
5	26	
	24	
4	22	Bathroom
	20	
3	18	Lounge, children, work
	16	
2	14	Bedroom, hobby
	12	
1	10	Cellar, stairwell
	8	
❄	6	Frost protection
	4	
	2	
0	0	Closed
	-2	
	-4	

MONTAGGIO VALVOLA:

Il montaggio della parte inferiore della valvola con l'applicazione di un Comando termostatico, deve essere eseguito orizzontalmente.

- Osservare la direzione del flusso -

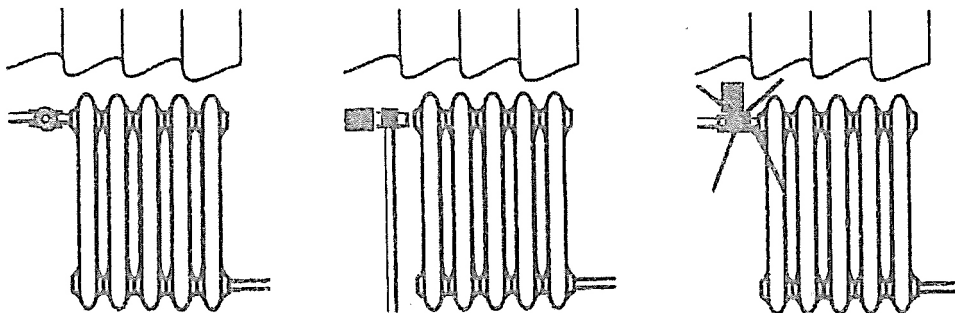
MONTAGGIO DEL COMANDO TERMOSTATICO:

Il comando termostatico viene avvitato solo dopo aver concluso tutti i lavori di costruzione.

Il comando termostatico con sonda fissa deve essere montato solo nella posizione orizzontale

1 - Aprire il comando termostatico ruotandolo verso sinistra.

2 - Applicare il comando termostatico sul corpo della valvola con la marcatura rivolta verso l'alto e stringere saldamente la ghiera. La posizione "3" corrisponde a ca. 20°C.

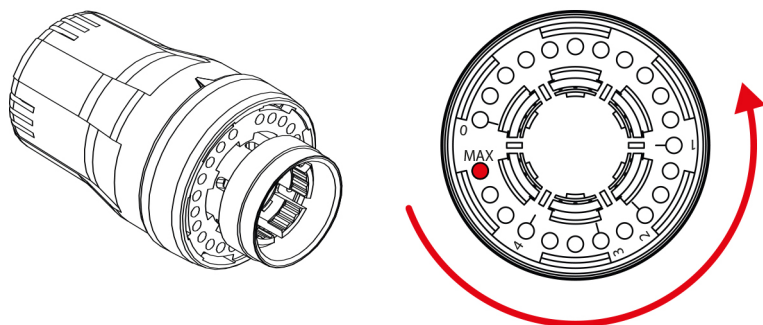


PROCEDURA DI BLOCCO DELLA TEMPERATURA:

Posizioni di settaggio 0 - 5:



COMANDI TERMOSTATICI



La temperatura MAX può essere limitata spostando il perno di limitazione della temperatura da MAX verso 1.

LIMITAZIONE DI TEMPERATURA:

Accessori forniti: 1 perno montato in posizione MAX

- Estrarre il perno dalla sua posizione MAX
- Girare la testa nella posizione antigelo
- Inserire il perno nel foro posteriore contrassegnato dal numero appropriato di limitazione di temperatura (0-4).