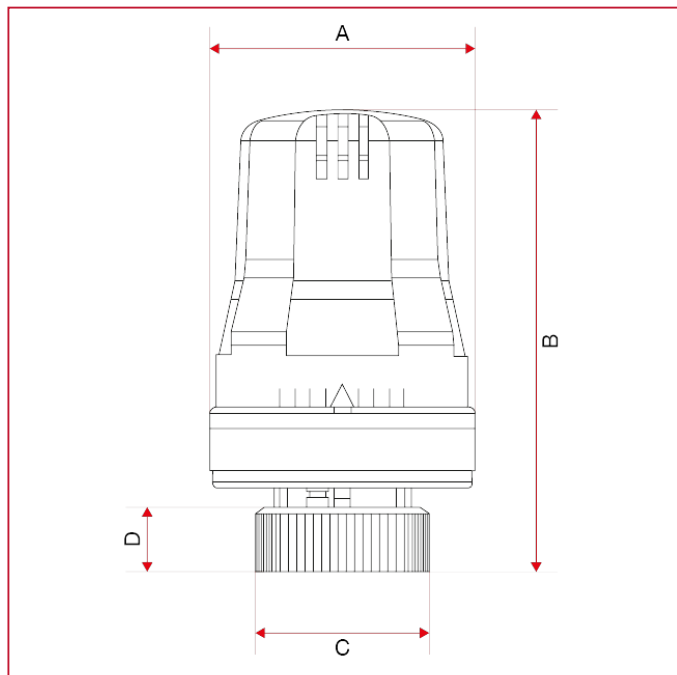




## COMANDI TERMOSTATICI

### **891R** Comando termostatico con elemento sensibile ad olio

#### INGOMBRI



A	50
B	82,5
C	33
D	12